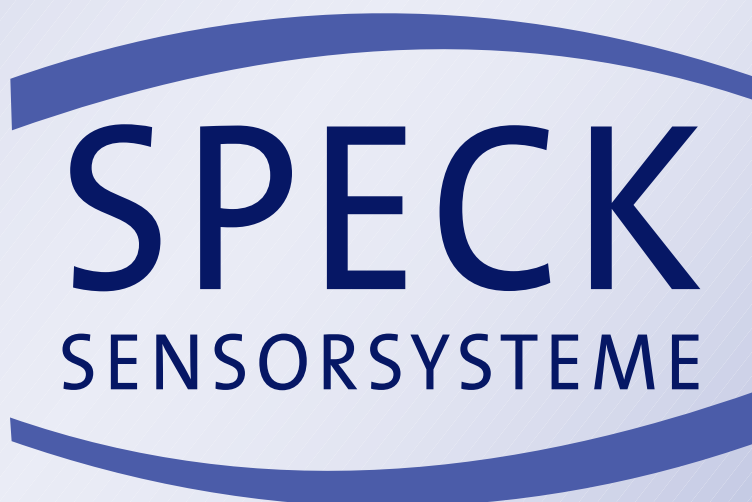


# Beleuchtungen für die industrielle Bildverarbeitung

## Teilkatalog **Domlichter**



**Version: 01/2013**

SPECK SENSORSYSTEME GmbH  
[www.led-beleuchtungen.com](http://www.led-beleuchtungen.com)  
[www.optosensoric.de](http://www.optosensoric.de)

# Inhaltsverzeichnis

ÜBERBLICK.....	3
DOMLICHT DL50.....	4
DOMLICHT DL80.....	5
DOMLICHT DL125.....	6
DOMLICHT DL160.....	7
DOMLICHT DL245.....	8
ZUBEHÖR.....	9

# Domlichter

## Eigenschaften:

- konstruktionsbedingt wird eine schattenfreie Beleuchtung mit großer Homogenität erreicht
- indirekt eingestrahktes Licht und die geschlossene Bauweise sorgen für eine weitgehende Vermeidung von unerwünschten Reflexionen
- Diverse Typen sind teilweise im DC-Betrieb oder mit optionalem Blitzmodul für höhere Lichtausbeuten oder Stroboskop verwendbar.

## Anwendungsgebiete:

- hervorragend geeignet für die Inspektion von stark reflektierenden Teilen z.B.: Metall, Glas oder verchromte Oberflächen (Defekte werden nicht überstrahlt)
- Verwendung nicht nur auf ebene Prüflinge beschränkt (auch gewölbte, runde oder strukturierte Flächen können untersucht werden)
- Besonders wirkungsvoll bei geringen Arbeitsabständen – sinnvoller Einsatz

## Überblick

Domlicht	Besonderheiten	Lichtaustrittsfläche [mm <sup>2</sup> ]	Info
DL50		50	
DL80		80	
DL125		125	
DL160		160	
DL245		245	

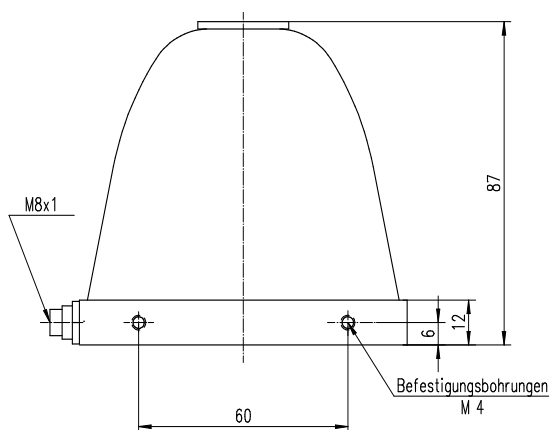
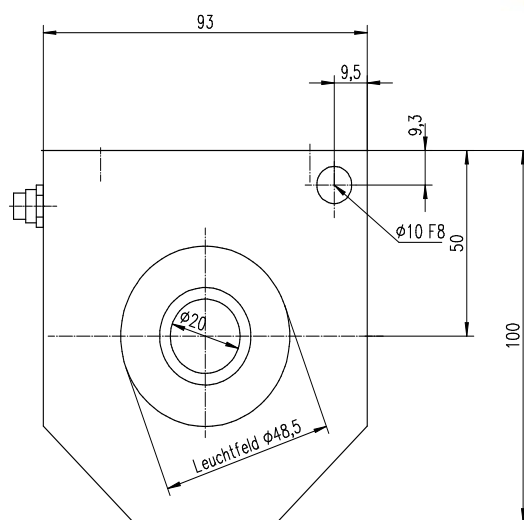
Zubehör	Besonderheiten
Schaltkabel	5A
Blitzmodule	für alle Beleuchtungen, die nicht dauerhaft betrieben werden dürfen (LQ-LEDB...) und für höherer Intensität bei DC Lichtquellen (LQ-LED...)



# Domlicht DL50

**Spezifikationen:**

- Lichtaustrittsöffnung: Ø 50 mm
- kombinierbar mit Zubehör Kamerabefestigung ZU-RL
- schattenfreie Beleuchtung
- hohe Homogenität
- indirektes Licht
- M8x1-Sensorstecker 3polig
- 24 VDC Betriebsspannung



**Produktbezeichnung:** LQ-LEDxxx-yy/50DL

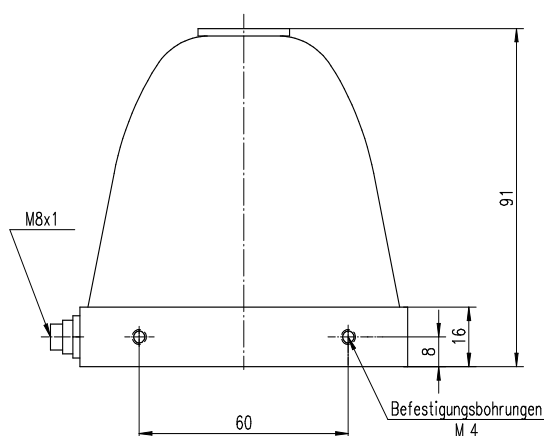
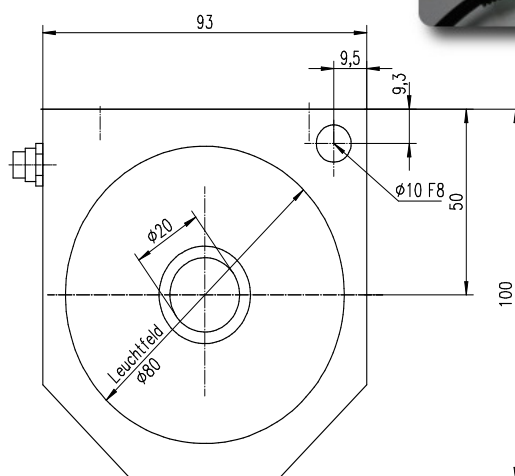
xxx = $\lambda_{LED}$ [nm]		yy = Öffnungswinkel
470	Blau	15° / 23°
530	Grün	23° / 30°
623/630	Rot	8° / 23°
875	IR	17° / 30°
999	Weiß	15° / 20°

DL

# Domlicht DL80

**Spezifikationen:**

- Lichtaustrittsöffnung: Ø 80 mm
- kombinierbar mit Zubehör Kamerabefestigung ZU-RL
- schattenfreie Beleuchtung
- indirektes Licht
- geringe Reflexionen
- M8-Sensorstecker 3polig
- 24 VDC Betriebsspannung, intern Konstantstromquelle



**Produktbezeichnung:** LQ-LEDxxx-yy/80DL

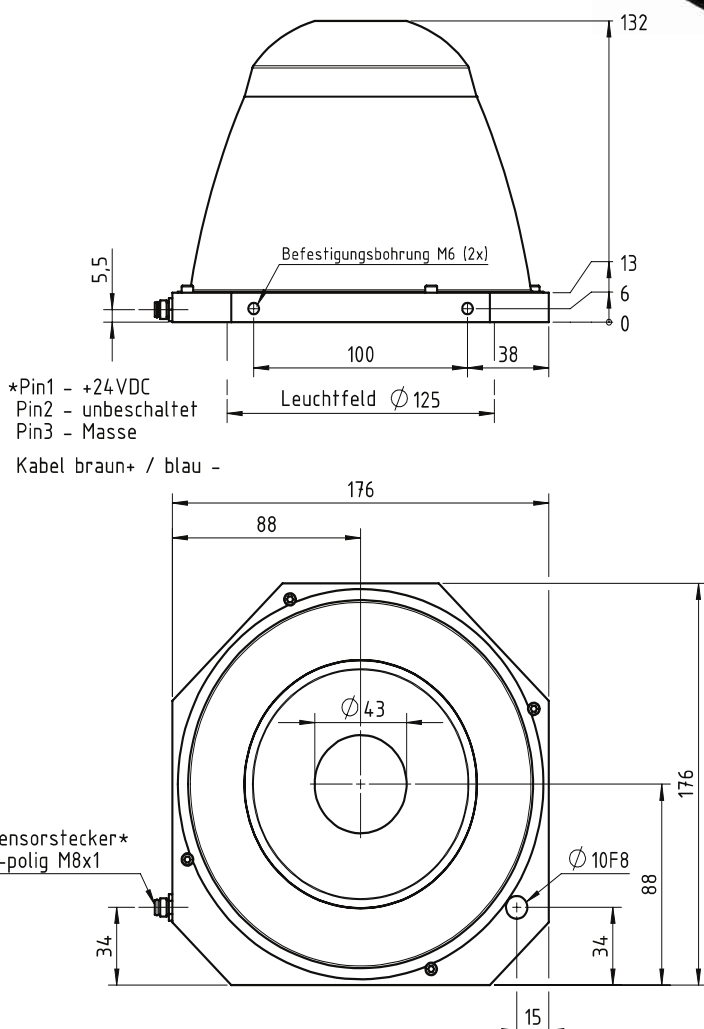
xxx = $\lambda_{LED}$ [nm]		yy = Öffnungswinkel
470	Blau	120°
530	Grün	120°
630	Rot	120°
999	Weiß	120°

DL

# Domlicht DL125

**Spezifikationen:**

- Lichtaustrittsöffnung: Ø 125 mm
- kombinierbar mit Zubehör Kamerabefestigung ZU-RL
- schattenfreie Beleuchtung
- hohe Homogenität
- geringe Reflexionen
- M8-Sensorstecker 3polig
- 64, 92, 96 oder 124 LEDs
- 24 VDC Betriebsspannung, intern Konstantstromquelle



**Produktbezeichnung:** LQ-LEDxxx-nxyy/125DL

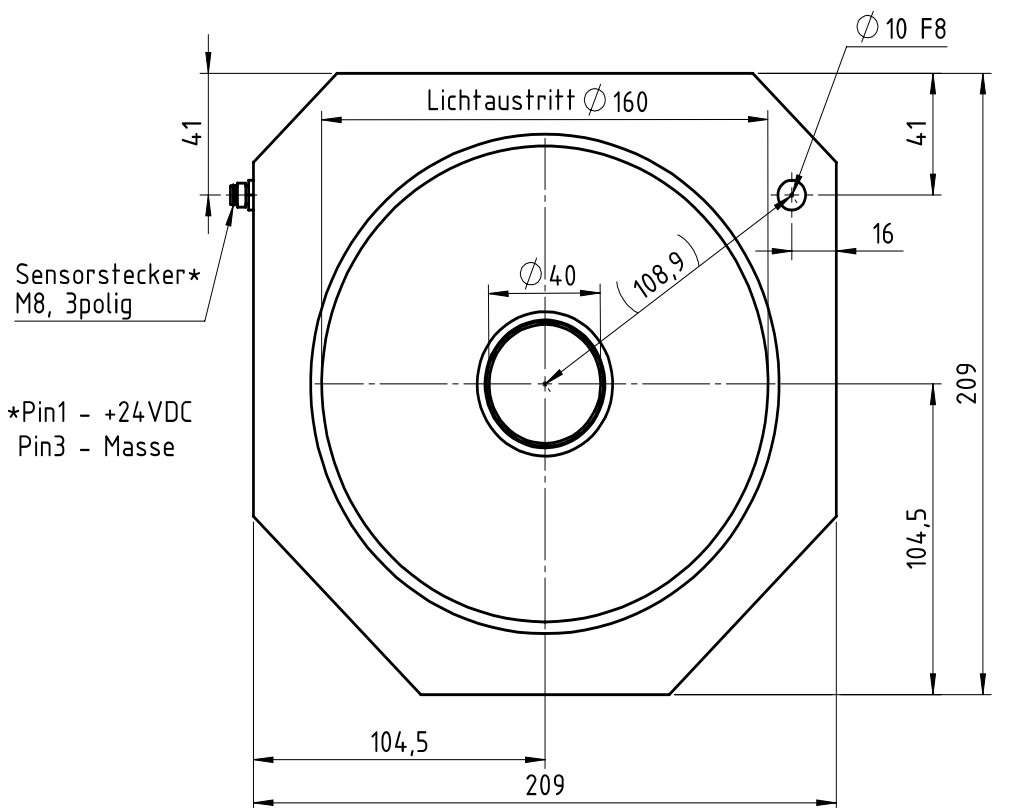
xxx = $\lambda_{LED}$ [nm]		n = LED-Anzahl	yy = Öffnungswinkel
470	Blau	80 / 168	120°
530	Grün	80 / 168	120°
630	Rot	80 / 168	120°
999	Weiß		120°

DL

# Domlicht DL160

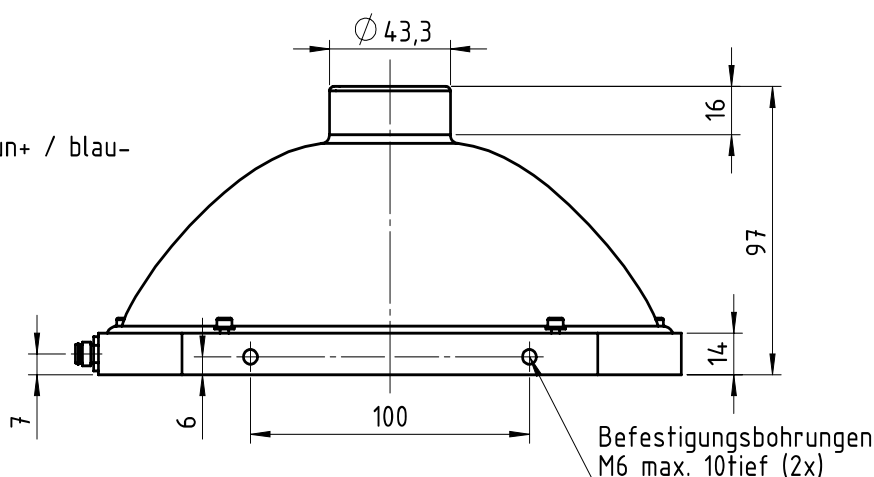
**Spezifikationen:**

- 24V, interne Konstantstromquelle
- Außenabmessung[mm]:
  - LxBxH = 209x209x97
- Lichtaustritt: Ø160mm
- Blickfenster: Ø40mm
- 3-poliger Sensorstecker M8
- Befestigung:
  - 2xM6 mit Abstand: 100mm



\*Pin1 - +24VDC  
Pin3 - Masse

Kabel braun+ / blau-



**Produktbezeichnung:** LQ-LEDxxx-nx120°/160DL

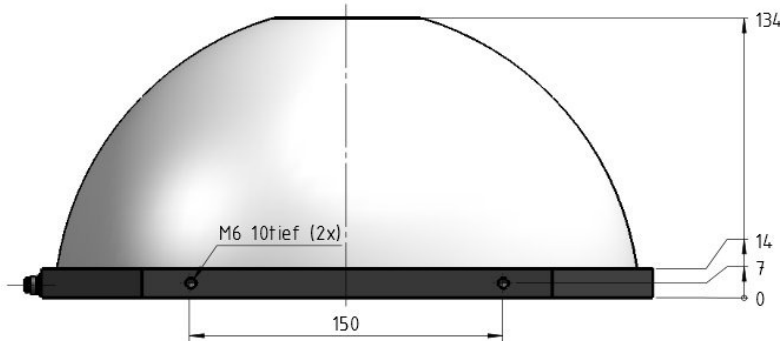
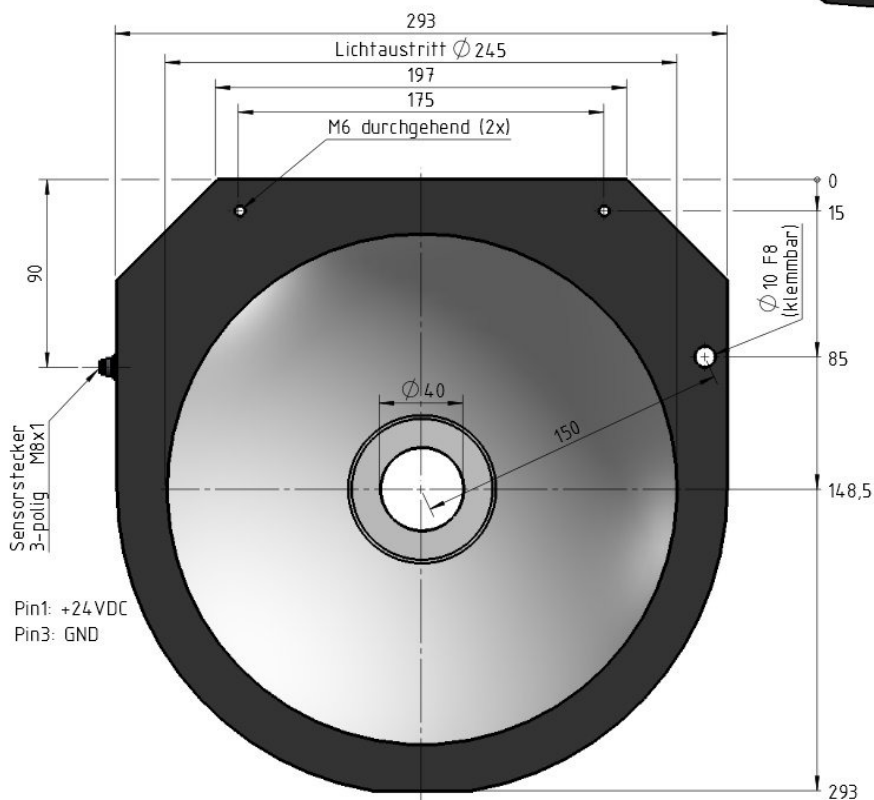
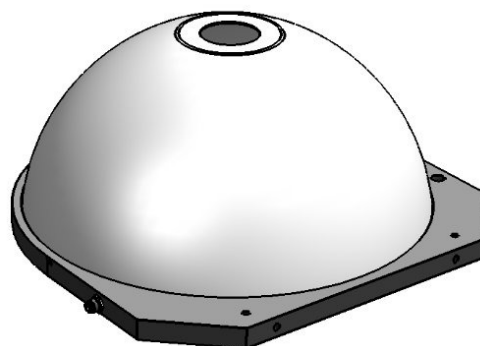
xxx = λ <sub>LED</sub> [nm]		n = LED-Anzahl	Öffnungswinkel=120°
470	Blau	80 / 168	120°
615	Rot	80 / 168	120°
999	Weiß	80 / 168	120°

DL

# Domlicht DL245

**Spezifikationen:**

- Hellfeldbeleuchtung
- Lichtaustritt:  $\varnothing 245\text{mm}$
- Blickfenster:  $\varnothing 40\text{mm}$
- 3-poliger Sensorstecker M8
- Befestigung: 2x2 Gewindebohrungen M6



**Produktbezeichnung:** LQ-LEDxxx--nx120°/245DL

xxx = $\lambda_{LED}$ [nm]	n = LED-Anzahl	Öffnungswinkel=120°
470 Blau		120°
615 Rot		120°
999 Weiß		120°

DL



# Zubehör

Name	Info	Daten	Produktbezeichnung
Schaltkabel	5A n ... 2 / 3 -polig X ... Länge [m]		ZU-SKnx0.25/Xm
Blitzmodul UG	für alle Beleuchtungen	$U_{in} = 24V$ $U_{out} = 24V$ $I_{max.} = 3A$	ZU-LEDB-24V/UG
Blitzmodul 20V	für alle Beleuchtungen	$U_{in} = 24V$ $U_{out} = 20V$ $I_{max.} = 3A, 8A$	ZU-LEDB-24V/ $I_{max}A$
HV- Blitzmodule	höhere Intensität für DC Lichtquellen	$U_{in} = 24V$ $U_{out} = 36V, 39V,$ $46V, 48V$ $I_{max.} = 3A, 5A$	ZU-LEDB-24V/ $U_{out}VI_{max}A$
Stromquelle	für Highpower LED zwichenschaltbar	$U_{in} = 24V$ $U_{out} > U_{in}$ $I_{max} = 0,2A, 0,7A$ 1A	ZU-SQ- $I_{max}/M8$

## Hinweise:

Die LED-Wellenlängen stellen nur eine Auswahl dar. Andere Wellenlängen und Leistungen der LEDs auf Anfrage!

Sollten Sie noch nichts passendes gefunden haben, bitten wir Sie im Hauptkatalog weiterzustöbern oder uns anzurufen, da ständig neue Produkte dazukommen. Wir beraten Sie gern und helfen weiter!