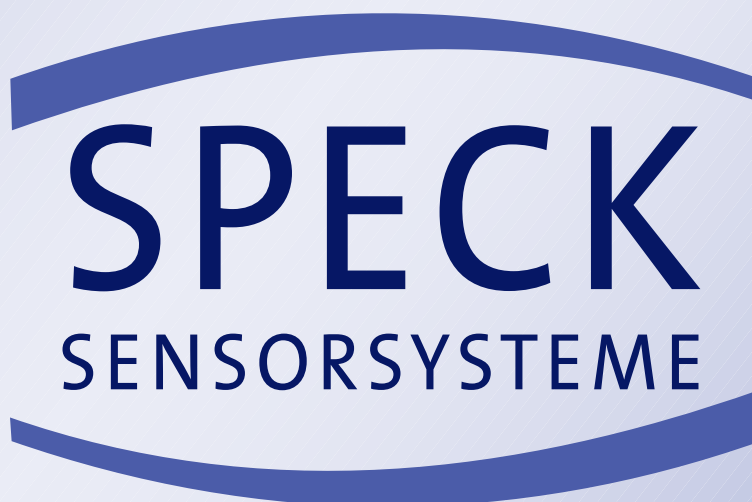


# Beleuchtungen für die industrielle Bildverarbeitung

## Teilkatalog Koaxialbeleuchtungen



**Version: 05/2015**

SPECK SENSORSYSTEME GmbH  
[www.optosensoric.de](http://www.optosensoric.de)

# Inhaltsverzeichnis

ÜBERBLICK.....	3
KOAXIALE BELEUCHTUNG K30x25.....	5
KOAXIALE BELEUCHTUNG K35.....	6
KOAXIALE BELEUCHTUNG K50.....	7
KOAXIALE BELEUCHTUNG K100x65.....	8
KOAXIALE BELEUCHTUNG K100x65 RGB.....	9
KOAXIALE BELEUCHTUNG K100.....	10
KOAXIALE BELEUCHTUNG K150x100.....	11
KOAXIALE BELEUCHTUNG K150x100 RGB.....	12
ZUBEHÖR.....	13

# Überblick

Koaxialbeleuchtung	Besonderheiten	Lichtaustritt [mm <sup>2</sup> ]	Info
K30x25	IR auch mit 940nm	30x25	M8x1-Sensorstecker
K35		35x35	
K50		50x50	
K100x65		100x65	
K100x65 RGB	beliebige Farben mischbar	100x65	Regelmodul EM-RS485 verfügbar
K100		100x100	
K150x100		150x100	
K150x100 RGB	beliebige Farben mischbar	150x100	Regelmodul EM-RS485 verfügbar

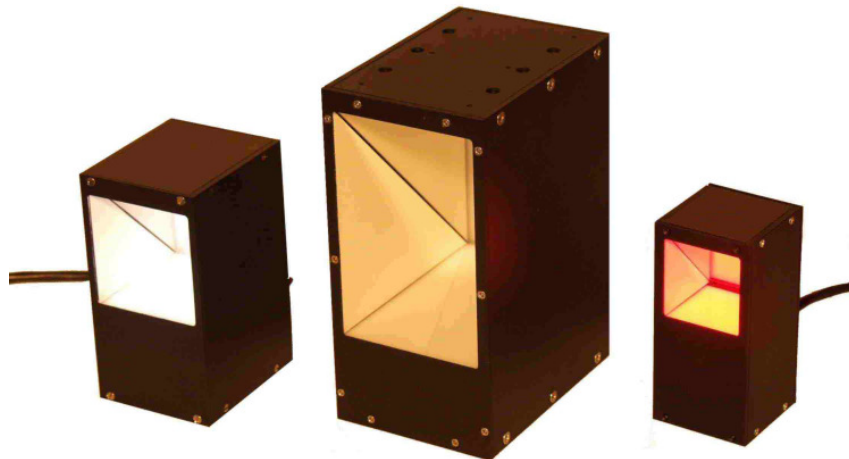
Zubehör	Besonderheiten
Schaltkabel	Bis 5A
HV-Blitzmodule	höherer Intensität für DC Lichtquellen
Stromquelle	für HighPower LED



# Koaxialbeleuchtung

## Eigenschaften:

- robustes Aluminiumgehäuse, schwarz eloxiert vermeidet unerwünschte Reflexionen als auch Korrosion
- halbdurchlässiger Teilerspiegel zur ganzflächigen Lichterzeugung auf einer definierten Fläche (homogenes Leuchtfeld)
- alle koaxiale Beleuchtungen haben beidseitig entspiegelte Deckgläser
- die Gehäuse sind allseitig geschlossen. Dadurch erreichen wir:
  - Staubschutz und
  - optimale Lichtausnutzung
- alle koaxialen Beleuchtungen haben einen Steckeranschluss
- alle 24V DC-Beleuchtungen können auch mit unseren Hochvolt-Blitzmodulen (HV-BM) betrieben werden. Dadurch steigt die Beleuchtungsintensität um 100 - 200%
- Sollten Sie noch nicht die passende Lösung gefunden haben, zögern Sie nicht uns anzurufen. Wir entwickeln mit Ihnen maßgeschneiderte Sonderlösungen.



## Anwendungsgebiete:

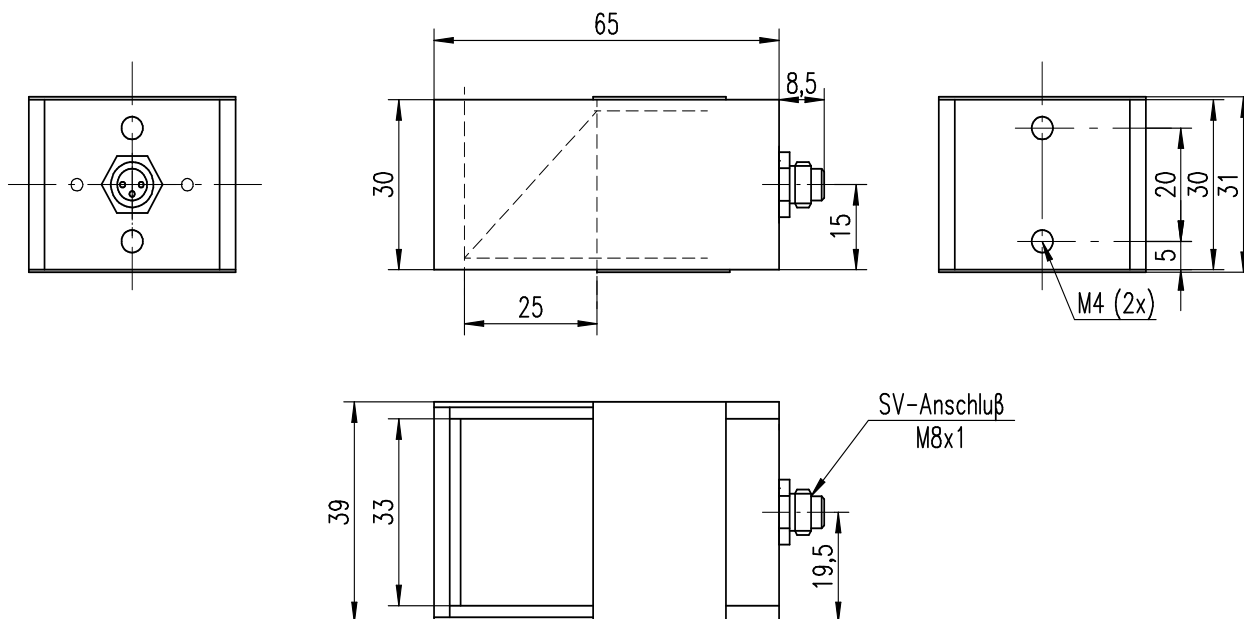
- gute Erkennung von tiefen Strukturen, Beschriftungen, Materialdefekten, Prägungen
- universeller Einsatz für Metall- und Kunststoffoberflächen, Folien, Barcodes, Glas, Bestückungskontrolle von Leiterplatten



# Koaxiale Beleuchtung K30x25

**Spezifikationen:**

- Leuchtfeld 30 x 25 mm<sup>2</sup>
- beidseitige Glasabdeckung
- halbdurchlässiger Spiegel zur Einkopplung des Lichtes
- axiale diffuse Aufsichtbeleuchtung
- geringe Wärmeentwicklung, passiv gekühlt, lange Lebensdauer
- 24 LEDs
- M8x1-Sensorstecker 3polig
- Pin1 = Betriebsspannung 24 VDC
- Pin3 = GND



**Produktbezeichnung:**

LQ-LEDxxx-yy/30x25K  
LQ-LEDBxxx-yy/30x25K

DC-Variante  
(Blitzvariante)

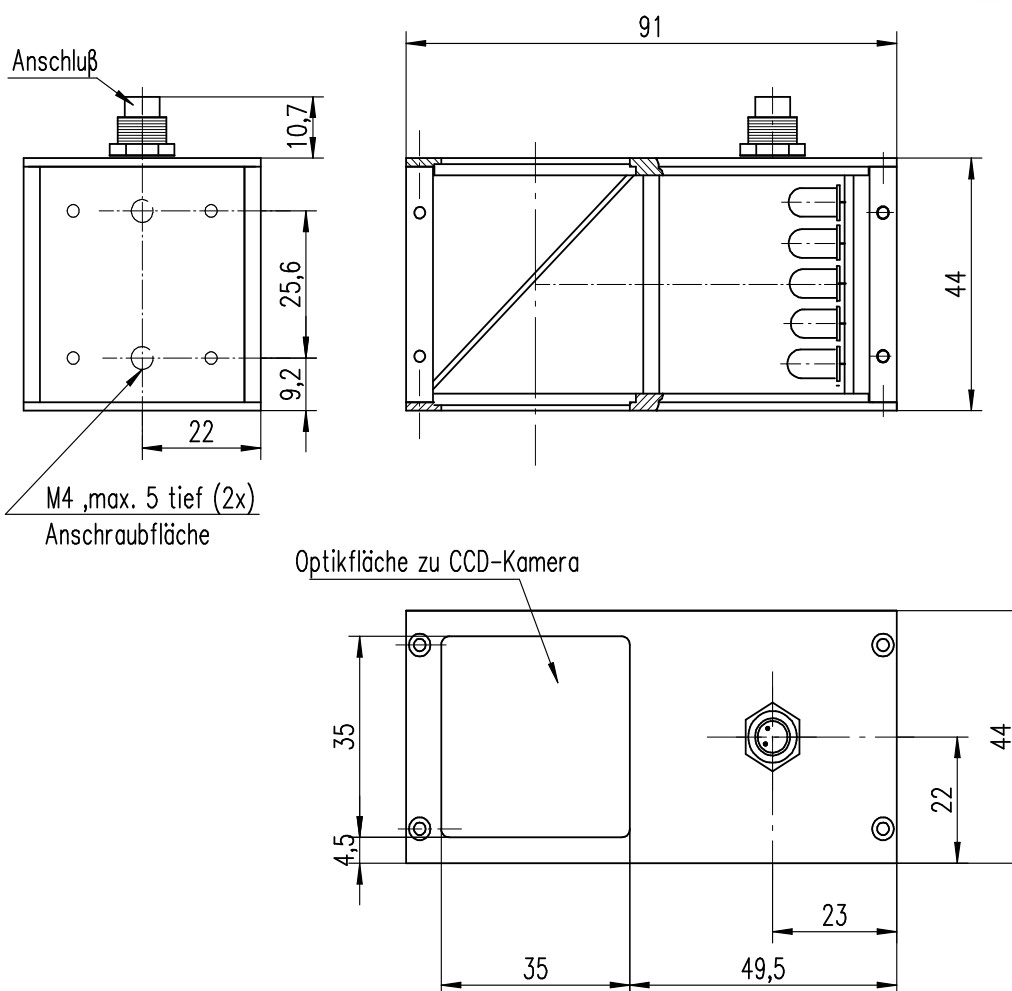
	xxx = $\lambda_{LED}$ [nm]		yy =
			Öffnungswinkel
	630	Rot	30°
	850	IR	50°
	940	IR	44°
	999	Weiß	20°



# Koaxiale Beleuchtung K35

**Spezifikationen:**

- Leuchtfeld 35 x 35 mm<sup>2</sup>
- beidseitige Glasabdeckung
- halbdurchlässiger Spiegel zur Einkopplung des Lichtes
- axiale diffuse Auflichtbeleuchtung
- geringe Wärmeentwicklung, passiv gekühlt,
- 36 LEDs
- Subminiatur-Schraubstecker 2polig M9
- Pin1 = Betriebsspannung 24 VDC
- Pin2 = GND



**Produktbezeichnung:**

LQ-LEDxxx-yy/35K  
LQ-LEDBxxx-yy/35K

DC-Variante  
(Blitzvariante)

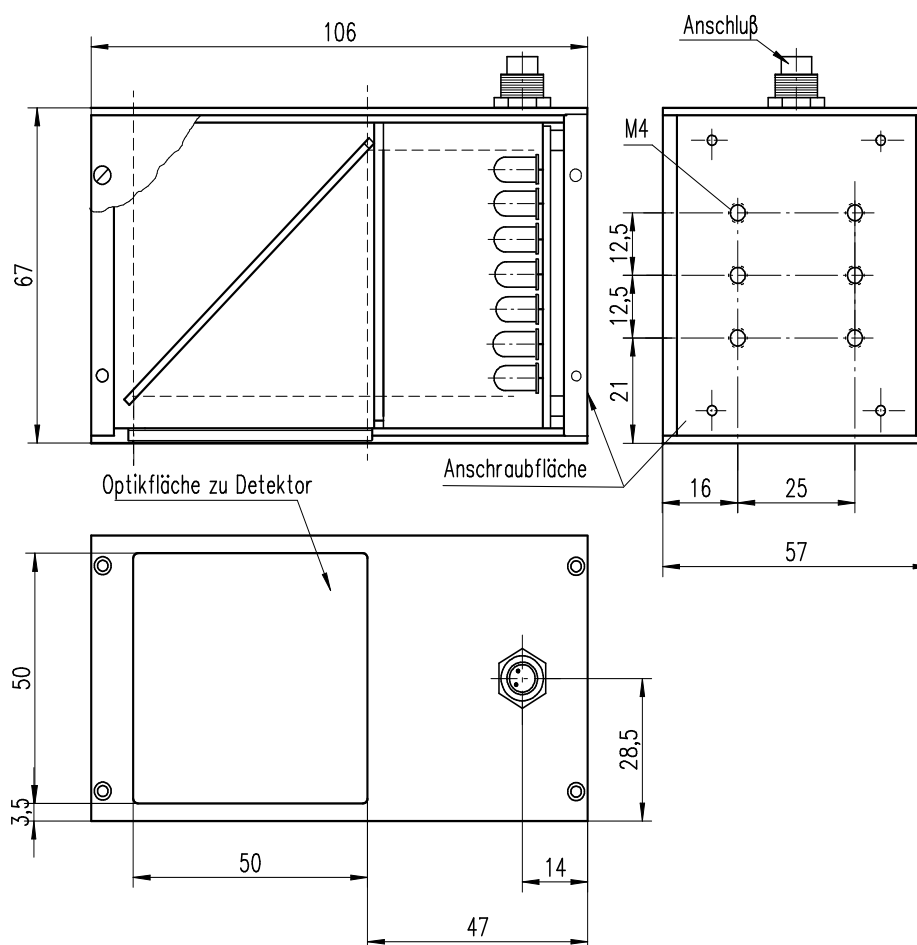
xxx = λ <sub>LED</sub> [nm]		yy = Öffnungswinkel	
470	Blau	23°	
530	Grün	30°	
623 / 630	Rot	8° / 23°	
875	IR	17° / 30°	
999	Weiß	15° / 20°	



# Koaxiale Beleuchtung K50

**Spezifikationen:**

- Leuchtfeld 50 x 50 mm<sup>2</sup>
- beidseitige Glasabdeckung
- halbdurchlässiger Spiegel zur Einkopplung des Lichtes
- axiale diffuse Auflichtbeleuchtung
- passiv gekühlt, lange Lebensdauer
- 48 LEDs
- Subminiatur-Schraubstecker 2polig M9
- Betriebsspannung 24 VDC



**Produktbezeichnung:**

LQ-LEDxxx-yy/50K  
LQ-LEDBxxx-yy/50K

DC-Variante  
(Blitzvariante)

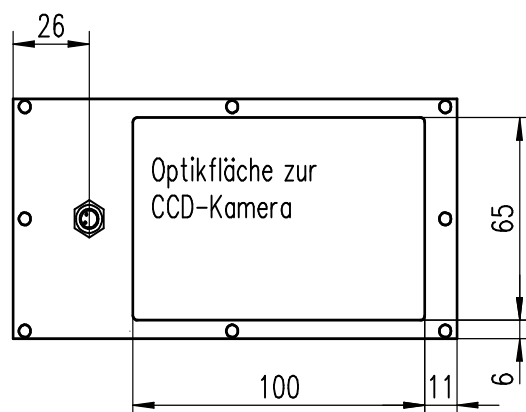
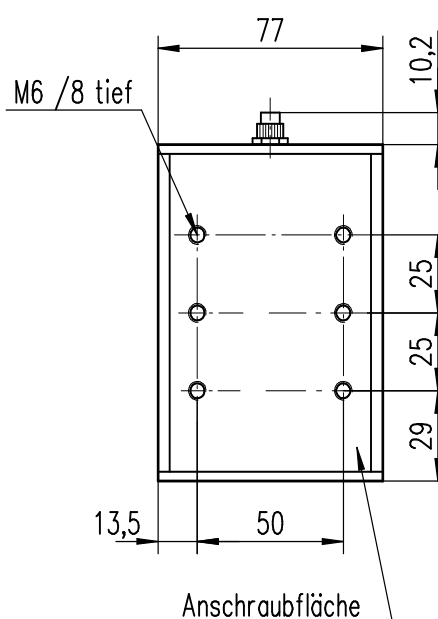
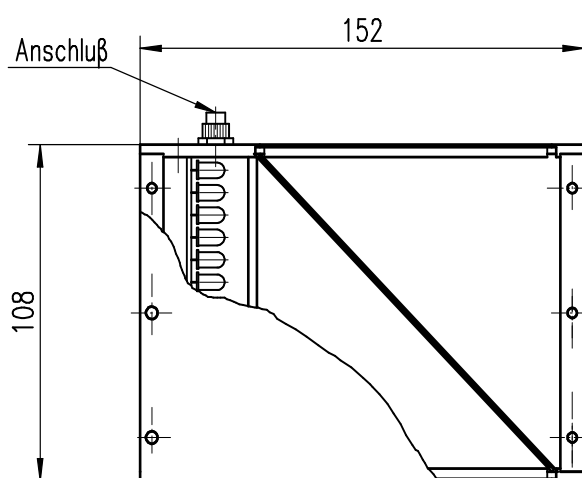
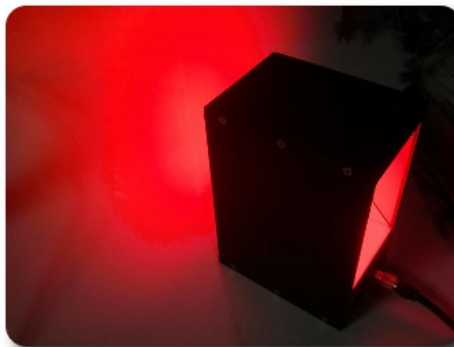
	<b>xxx = <math>\lambda_{LED}</math> [nm]</b>	<b>yy = Öffnungswinkel</b>
	470 Blau	23°
	530 Grün	30°
	623 / 630 Rot	8° / 23°
	875 IR	17° / 30°
	999 Weiß	15° / 20°



# Koaxiale Beleuchtung K100x65

**Spezifikationen:**

- Leuchtfeld 100 x 65 mm<sup>2</sup>
- beidseitige Glasabdeckung
- halbdurchlässiger Spiegel zur Einkopplung des Lichtes
- axiale diffuse Auflichtbeleuchtung
- 132 LEDs (rot 126), passiv gekühlt
- Subminiatur-Schraubstecker 2polig M9
- Betriebsspannung 24 VDC



**Produktbezeichnung:**

LQ-LEDxxx-yy/100x65K  
LQ-LEDBxxx-yy/100x65K

DC-Variante  
(Blitzvariante)

	xxx = $\lambda_{LED}$ [nm]	yy = Öffnungswinkel
	470 Blau	23°
	530 Grün	30°
	623 / 630 Rot	8° / 23°
	875 IR	17° / 30°
	999 Weiß	15° / 20°

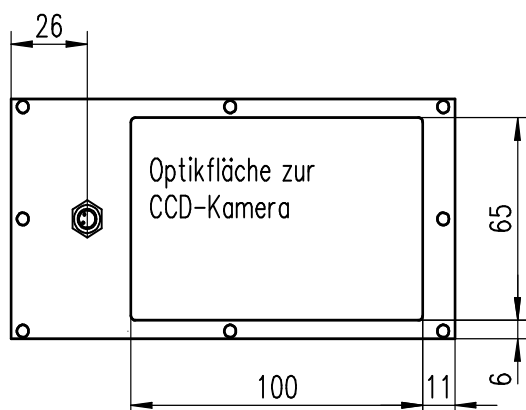
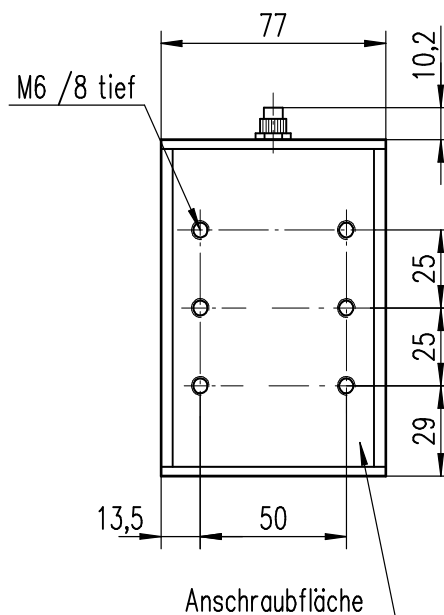
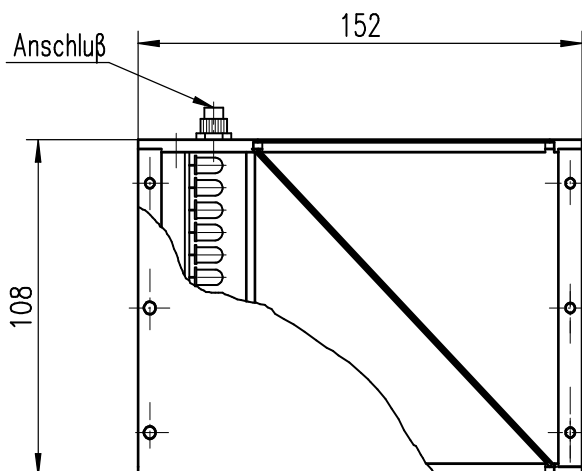




# Koaxiale Beleuchtung K100x65 RGB

**Spezifikationen:**

- Leuchtfeld 100 x 65 mm<sup>2</sup>
- beidseitige Glasabdeckung
- halbdurchlässiger Spiegel zur Einkopplung des Lichtes
- axiale diffuse Auflichtbeleuchtung
- passiv gekühlt, lange Lebensdauer
- verstärkte Homogenität durch großen LED Öffnungswinkel von 120°
- 198-LEDs für beliebige Farbmischungen mittels Regelmodul RM485 und Software
- mehrere RGB Koaxiallichter über Bussystem parallel steuerbar
- Subminiatur-Schraubstecker M9, 4polig
- Betriebsspannung max. 24 VDC kurzzeitig



**Produktbezeichnung:**

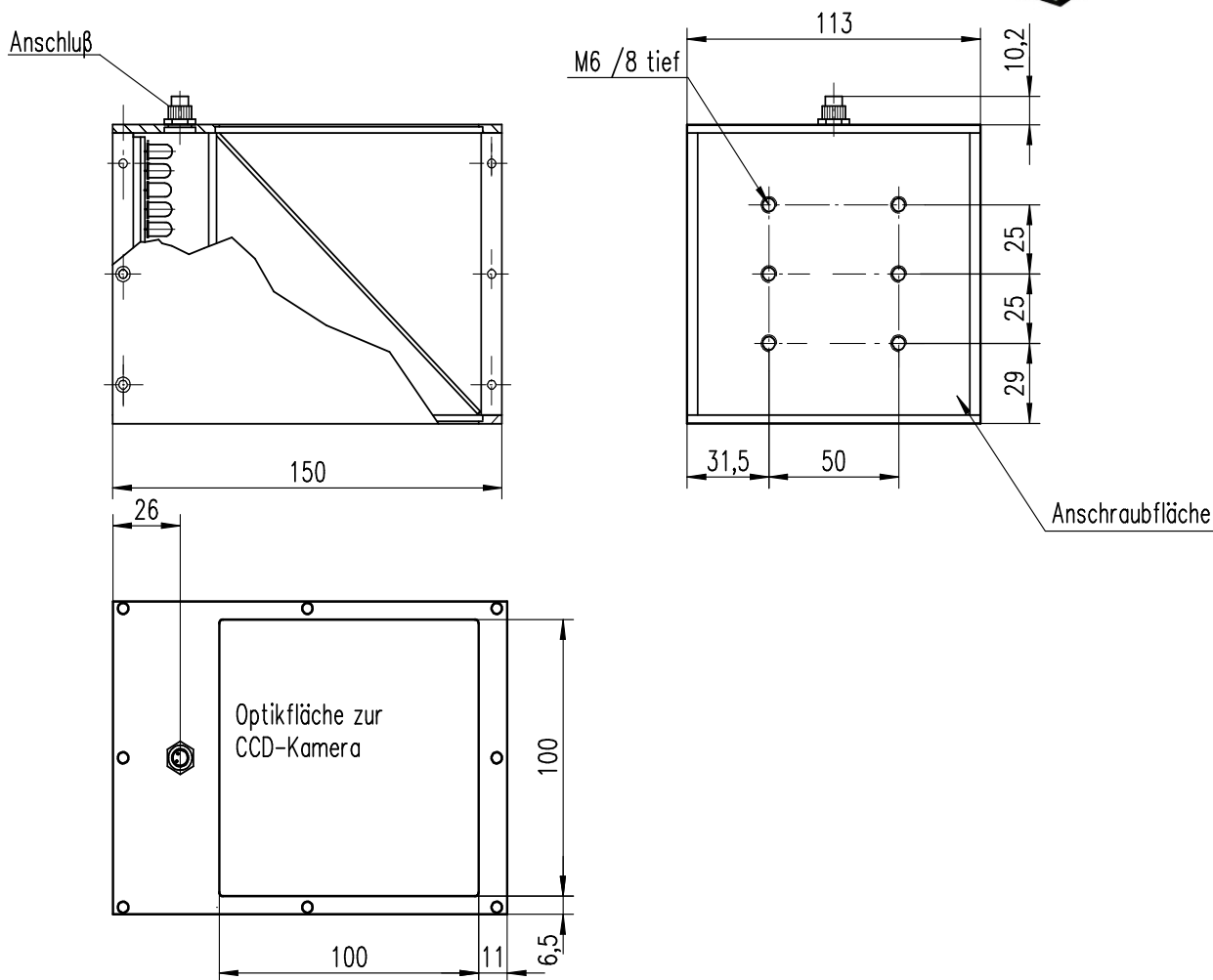
**LQ-LED\_RGB-24V/100x65K DC-Variante**



# Koaxiale Beleuchtung K100

**Spezifikationen:**

- Leuchtfeld 100 x 100 mm<sup>2</sup>
- beidseitige Glasabdeckung
- halbdurchlässiger Spiegel zur Einkopplung des Lichtes
- axiale diffuse Auflichtbeleuchtung
- passiv gekühlt, lange Lebensdauer
- 180 LEDs
- Subminiatur-Schraubstecker 2polig M9
- Betriebsspannung 24 VDC



**Produktbezeichnung:** LQ-LEDxxx-yy/100K

DC-Variante

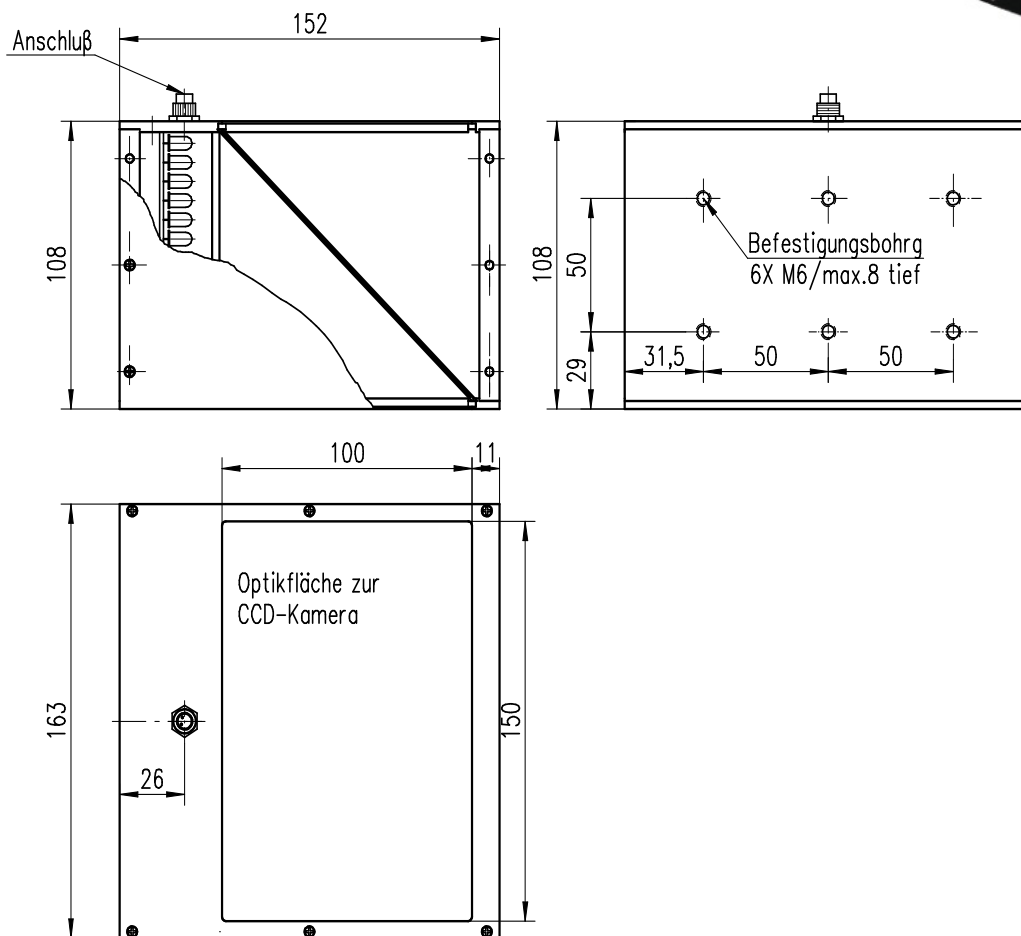
	<b>xxx = <math>\lambda_{LED}</math> [nm]</b>	<b>yy = Öffnungswinkel</b>
	470 Blau	23°
	530 Grün	30°
	623 / 630 Rot	8° / 23°
	875 IR	17° / 30°
	999 Weiß	15° / 20°



# Koaxiale Beleuchtung K150x100

**Spezifikationen:**

- Leuchtfeld 150 x 100 mm<sup>2</sup>
- beidseitige Glasabdeckung
- halbdurchlässiger Spiegel zur Einkopplung des Lichtes
- axiale diffuse Auflichtbeleuchtung
- passiv gekühlt, lange Lebensdauer
- 288 LEDs
- Subminiatur-Schraubstecker 2polig M9
- Betriebsspannung 24 VDC



**Produktbezeichnung:** LQ-LEDxxx-yy/150x100K DC-Variante  
 LQ-LEDBxxx-yy/150x100K (Blitzvariante)

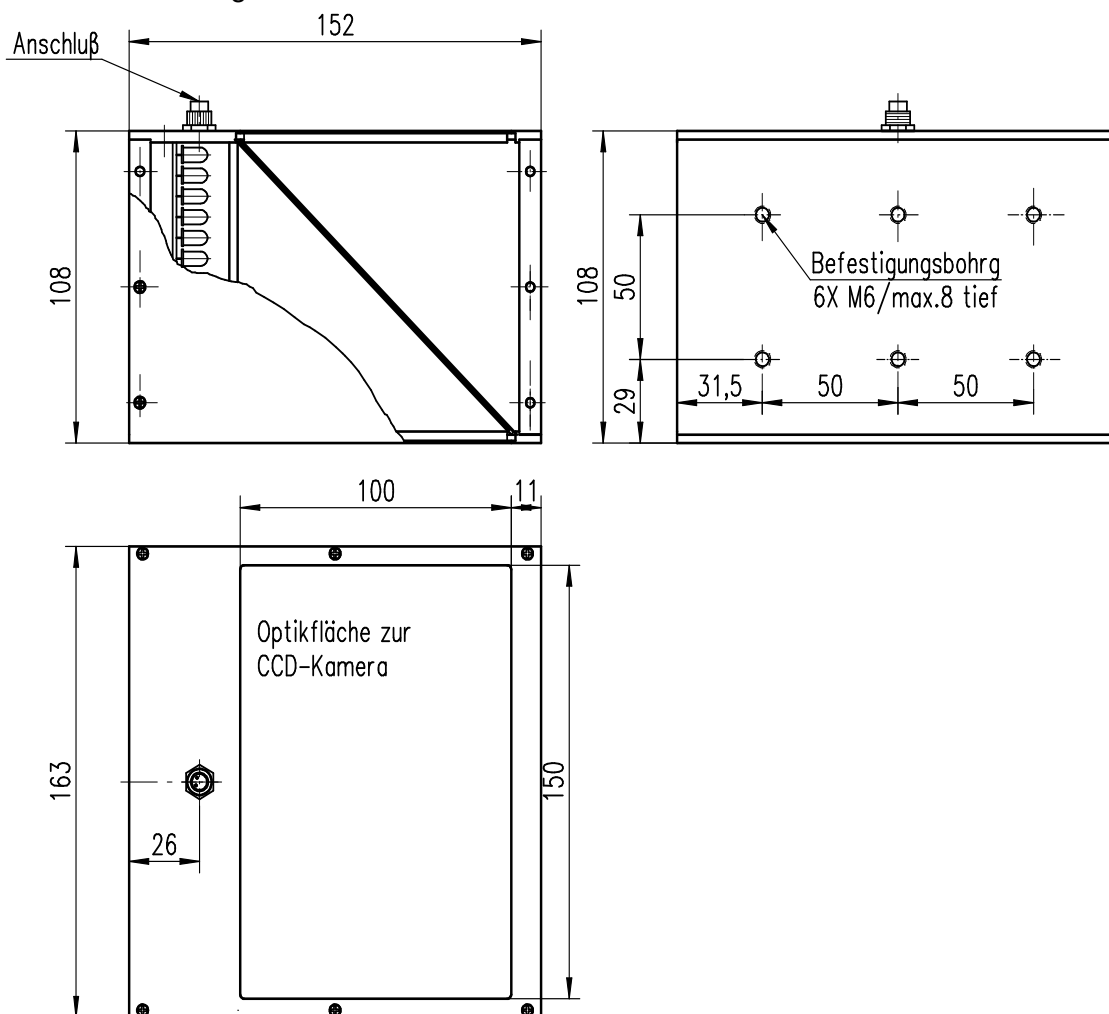
	xxx = $\lambda_{LED}$ [nm]	yy = Öffnungswinkel
	470 Blau	23°
	530 Grün	30°
	623 / 630 Rot	8° / 23°
	875 IR	17° / 30°
	999 Weiß	15° / 20°



# Koaxiale Beleuchtung K150x100 RGB

**Spezifikationen:**

- Leuchtfeld 150 x 100 mm<sup>2</sup>
- beidseitige Glasabdeckung
- halbdurchlässiger Spiegel zur Einkopplung des Lichtes
- axiale diffuse Auflichtbeleuchtung
- passiv gekühlt, lange Lebensdauer
- verstärkte Homogenität durch großen LED Öffnungswinkel von 120°
- 270 LEDs für beliebige Farbmischungen mittels Regelmodul RM485 und Software
- mehrere RGB Koaxiallichter über Bussystem parallel steuerbar
- Subminiatur-Schraubstecker M9 4polig
- Betriebsspannung max. 24 VDC kurzzeitig



**Produktbezeichnung:**

LQ-LED\_RGB-24V/150x100K



# Zubehör

Name	Info	Daten	Produktbezeichnung
Schaltkabel	5A n ... 2 / 3 -polig X ... Länge [m]		ZU-SKnx0.25/Xm
Blitzmodul UG	für alle konventionellen Beleuchtungen	$U_{in} = 24V$ $U_{out} = 24V$ $I_{max} = 3A$	ZU-LEDB-24V/UG
Blitzmodul 20V	für alle konventionellen Beleuchtungen	$U_{in} = 24V$ $U_{out} = 20V$ $I_{max} = 3A, 8A$	ZU-LEDB-24V/ $I_{max}A$
HV-Blitzmodule	höhere Intensität für DC Lichtquellen	$U_{in} = 24V$ $U_{out} = 36V, 39V,$ $46V, 48V$ $I_{max} = 3A, 5A$	ZU-LEDB-24V/ $U_{out}VI_{max}A$

## Hinweise:

Die LED-Wellenlängen stellen nur eine Auswahl dar. Andere Wellenlängen und Leistungen der LEDs auf Anfrage!

Sollten Sie noch nichts passendes gefunden haben, bitten wir Sie im Hauptkatalog weiterzustöbern oder uns anzurufen, da ständig neue Produkte dazukommen. Wir beraten Sie gern und helfen weiter!

