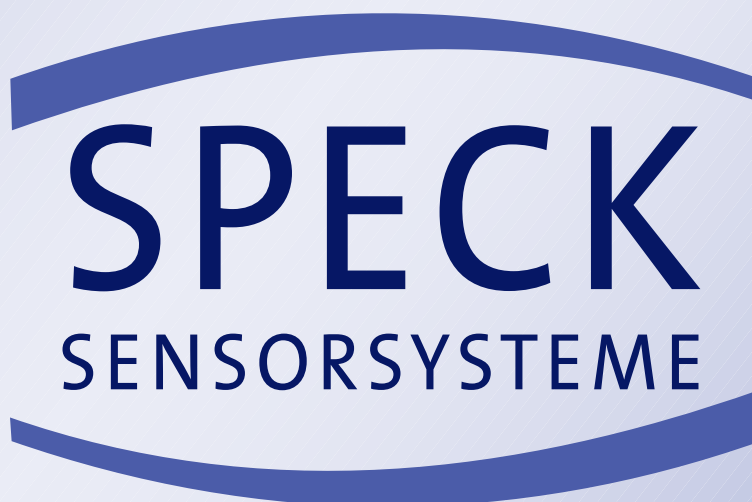


# Beleuchtungen für die industrielle Bildverarbeitung

## Teilkatalog **Linienlichter**



**Version: 11/2013**

SPECK SENSORSYSTEME GmbH  
[www.led-beleuchtungen.com](http://www.led-beleuchtungen.com)  
[www.optosensoric.de](http://www.optosensoric.de)

# Inhaltsverzeichnis

|  |    |
|--|----|
| ÜBERBLICK                                    | 3  |
| LINIENLICHT LL6x36                           | 5  |
| LINIENLICHT LL8x50                           | 6  |
| LINIENLICHT LL8x100                          | 7  |
| LINIENLICHT LL8x200                          | 8  |
| LINIENLICHT LL10x135                         | 9  |
| LINIENLICHT LL15x160                         | 10 |
| LINIENLICHT LL15x360                         | 11 |
| LINIENLICHT LL15 x ( $15 \leq B \leq 3960$ ) | 12 |
| LINIENLICHT LL 24x( $160 \leq B \leq 1440$ ) | 13 |
| ZUBEHÖR                                      | 15 |

# Überblick

| Linienlicht      | Besonderheiten          | Lichtaustrittsfläche [mm <sup>2</sup> ] | Info                                  |
|------------------|-------------------------|---|---------------------------------------|
| LL6x36<br>LL6x72 | extrem schmal und flach | 6x36<br>6x72                            | Größere Längen auf Wunsch             |
| LL10x135         |                         | 10 x 135                                |                                       |
| LL15xB           | HighPower 1W            | 15 x B                                  | mit Fokuslinie, als Zeilenbeleuchtung |

|           |                                   |          |  |
|-----------|-----------------------------------|----------|--|
| LL24x160  | Länge in 160mm<br>Raster variabel | 24 x 160 |  |
| :         |                                   | 24 x 320 |  |
|           |                                   | 24 x 640 |  |
| LL24x1440 |                                   | 24 x ... |  |
|           |                                   | 24 x1440 |  |

| Zubehör        | Besonderheiten                         |
|----------------|--|
| Schaltkabel    | 5A                                     |
| HV-Blitzmodule | höherer Intensität für DC Lichtquellen |
| Stromquelle    | für HighPower LED                      |
|                |  |

# Linienlichter

## Eigenschaften:

- durch kleine Bauweise bei sehr beengten Platzverhältnissen einsetzbar, trotzdem wird eine homogene und meist ausreichend starke Beleuchtung erzielt
- geringer Energieverbrauch durch die Verwendung weniger, jedoch leuchtstarker LED's
- auch gut geeignet für Dunkelfeldanwendungen durch flache Einstrahlung
- sehr lange Linienanordnungen bis 1,5 m sind möglich



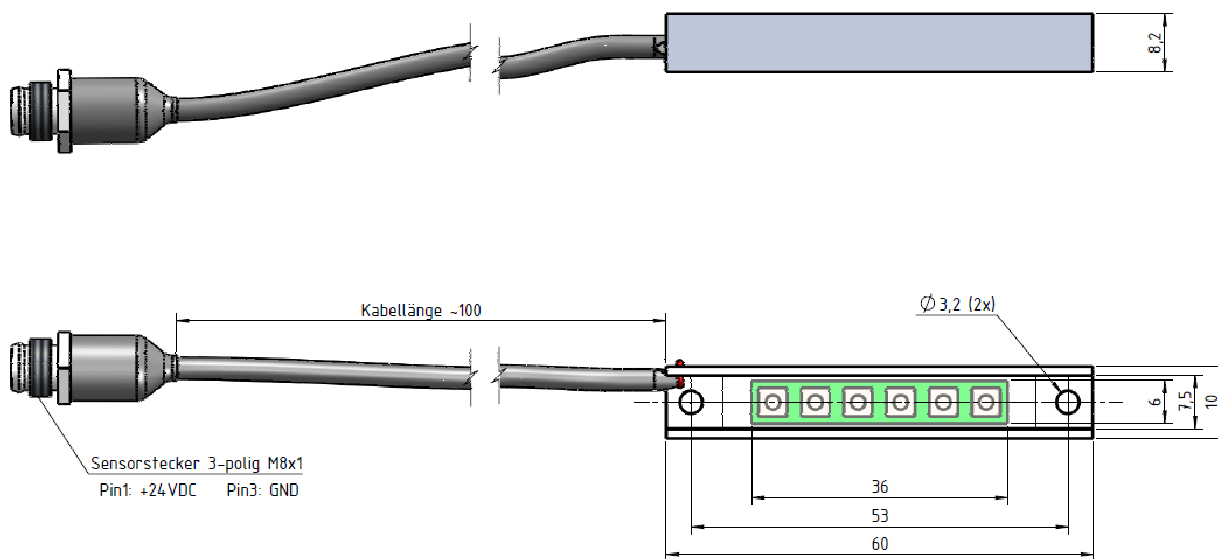
## Anwendungsgebiete:

- Erkennung von Kontaktdefekten auf Leiterplatten
- Inspektion von Beschichtungen auf Kleinteilen, die stark reflektieren (z.B. bei galvanisierten elektrischen Kontakten)
- Überprüfung sehr flacher Messobjekte (dünne Blechteile oder Folien)
- Kontrolle auf Kratzer bei ebenen Prüflingen
- Kontrolle von Körperkanten bei schräger Installation der Beleuchtung

# Linienlicht LL6x36

**Spezifikationen:**

- Außenabmessung [mm<sup>3</sup>]:  
LxBxH = 60x10,5x8,2
- Lichtaustritt: 6x36mm<sup>2</sup>
- 3-poliger Sensorstecker M8 an 10cm Kabel
- Befestigung: 2x Ø3,2
- ideal für beengte Platzverhältnisse
- Lichtaustritt in Vielfachen von 36mm größer möglich



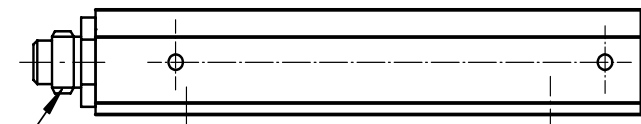
**Produktbezeichnung:** LQ-LEDxxx-yyTL/6x36LLz

| xxx = $\lambda_{LED}$ [nm] | yy = Öffnungswinkel | z = Abstrahlungsoptik |     |                    |
|----------------------------|---------------------|-----------------------|-----|--------------------|
| 470                        | Blau                | 20°/ 120°             | G   | Auflicht gerichtet |
| 530                        | Grün                | 20°                   | O   | ohne Optik         |
| 615 / 630                  | Rot                 | 30°/60°/120°          | D   | Backlight          |
| 999                        | Weiß                | 120°                  | -LA | Zyl.-Linsenarray   |

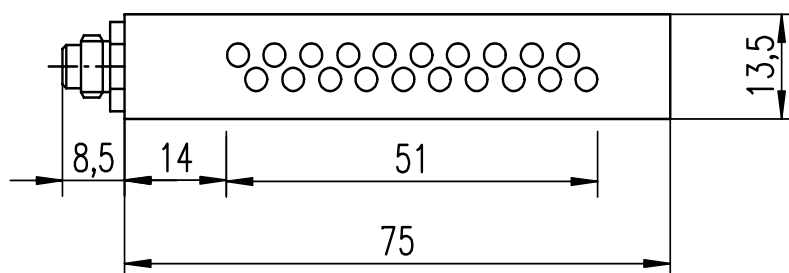
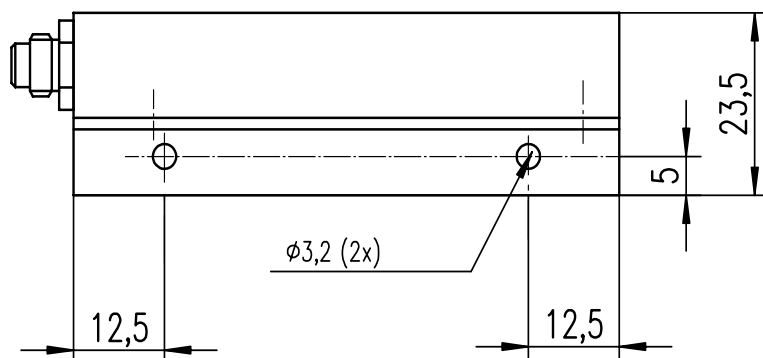
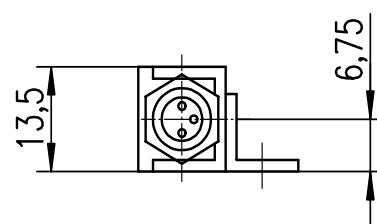
# Linienlicht LL8x50

**Spezifikationen:**

- 2-reihige LED-Auflichtbeleuchtung
- Lichtaustritt: 8x50 mm<sup>2</sup>
- 20 LEDs
- gerichtetes Licht, auch als diffuses Backlight verfügbar
- Betriebsspannung: 24 VDC
- Befestigung über Anschraubwinkel
- M8 Sensorstecker 3polig



M8, Sensorstecker



**Produktbezeichnung:** LQ-LEDxxx-yy/8x50LLz

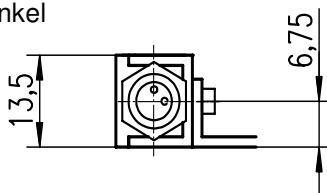
| <b>xxx</b> = $\lambda_{LED}$ [nm] |          | <b>yy</b> = Öffnungswinkel | <b>z</b> = Abstrahlungsoptik |                    |
|-----------------------------------|----------|----------------------------|------------------------------|--------------------|
| 470                               | Blau     | 23° / 30°                  | ohne                         | Auflicht diffus    |
| 623 / 630                         | Rot      | 8° / 23°                   | G                            | Auflicht gerichtet |
| 875                               | Infrarot | 6° / 17° / 30°             | O                            | ohne Optik         |
| 999                               | Weiß     | 15° / 20°                  | D                            | Backlight          |
|                                   |          |                            | -LA                          | Zyl.-Linsenarray   |



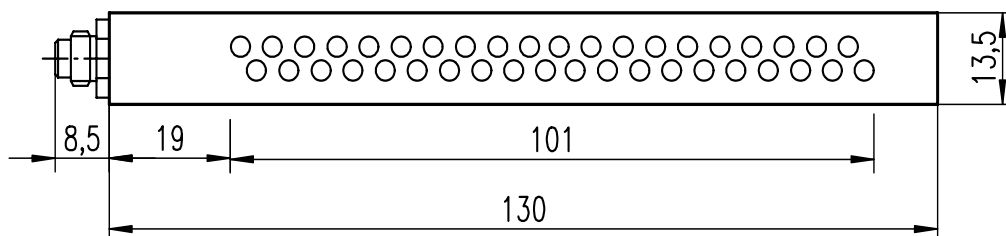
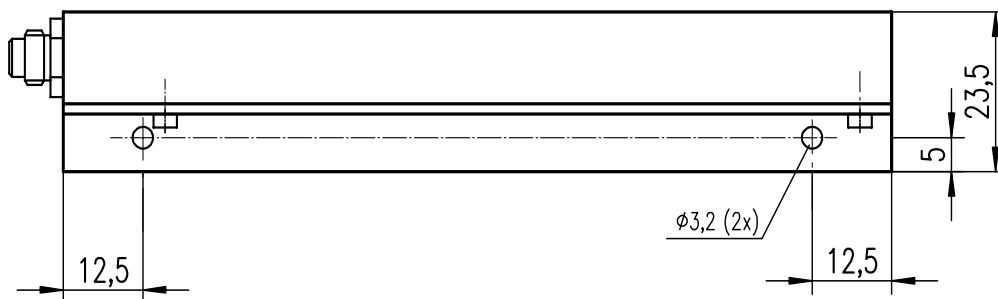
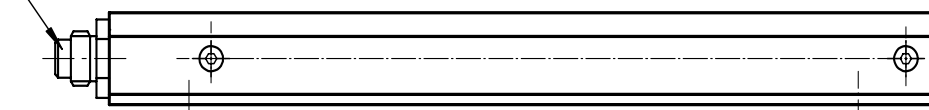
# Linienlicht LL8x100

**Spezifikationen:**

- 2-reihige LED-Auflichtbeleuchtung
- Lichtaustritt: 8x100 mm<sup>2</sup>
- 40 LEDs
- gerichtetes Licht, auch als diffuses Backlight verfügbar
- Betriebsspannung: 24 VDC
- Befestigung über Anschraubwinkel
- M8 Sensorstecker 3polig



M8, Sensorsteckverbinder  
3 pol.



**Produktbezeichnung:** LQ-LEDxxx-yy/8x100LLz

| xxx = $\lambda_{LED}$ [nm] | yy = Öffnungswinkel | z = Abstrahlungsoptik |                    |
|----------------------------|---------------------|-----------------------|--------------------|
| 365 / 395                  | UV                  | ohne                  | Auflicht diffus    |
| 470                        | Blau                | G                     | Auflicht gerichtet |
| 623 / 630                  | Rot                 | O                     | ohne Optik         |
| 875                        | Infrarot            | D                     | Backlight          |
| 999                        | Weiß                | -LA                   | Zyl.-Linsenarray   |



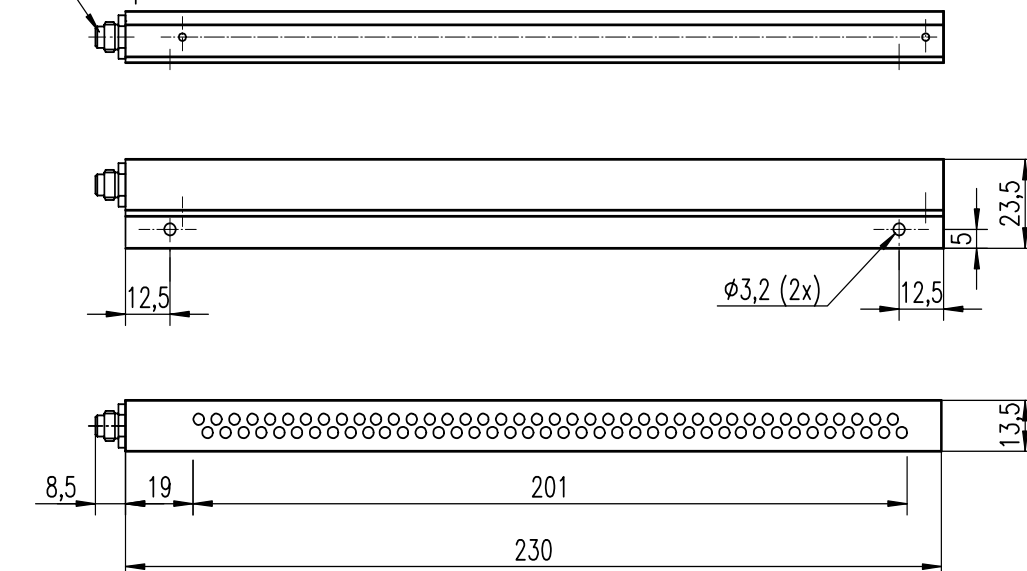
# Linienlicht LL8x200

**Spezifikationen:**

- 2-reihige LED-Auflichtbeleuchtung
- Lichtaustritt: 8x200 mm<sup>2</sup>
- 80 LEDs
- gerichtetes Licht, auch als diffuses Backlight verfügbar
- Betriebsspannung: 24 VDC
- Befestigung über Anschraubwinkel
- M8 Sensorstecker 3polig



M8, Sensorsteckverbinder  
3 pol.



**Produktbezeichnung:** LQ-LEDxxx-yy/8x200LLz

| xxx = $\lambda_{LED}$ [nm] | yy = Öffnungswinkel | z = Abstrahlungsoptik |      |                    |
|----------------------------|---------------------|-----------------------|------|--------------------|
| 365 / 395                  | UV                  | 15°                   | ohne | Auflicht diffus    |
| 470                        | Blau                | 23° / 30°             | G    | Auflicht gerichtet |
| 623 / 630                  | Rot                 | 8° / 23°              | O    | ohne Optik         |
| 875                        | Infrarot            | 6° / 17° / 30°        | D    | Backlight          |
| 999                        | Weiß                | 15° / 20°             | -LA  | Zyl.-Linsenarray   |



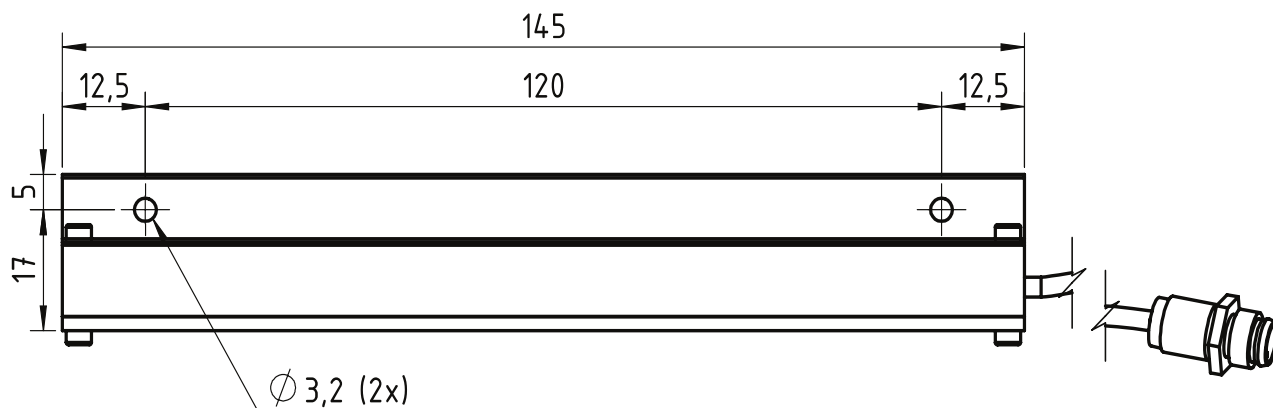
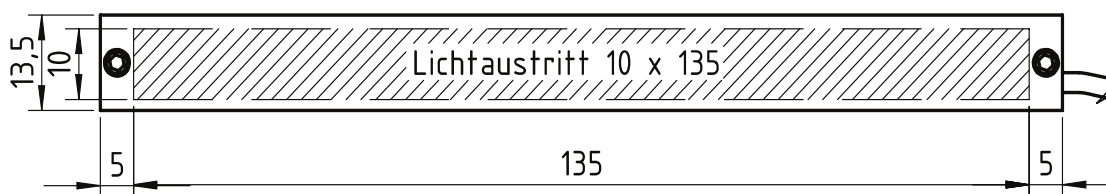
# Linienlicht LL10x135

**Spezifikationen:**

- Außenabmessung[mm<sup>3</sup>]: LxBxH = 145x22x13,5
- Lichtaustritt: 10x135mm<sup>2</sup>
- 3-poliger Sensorstecker M8 an 10 cm Kabel
- Befestigung: 2x Ø3,2 auf 90° Winkelblech



Sensorstecker\*  
3-polig M8x1  
an Kabel l~100



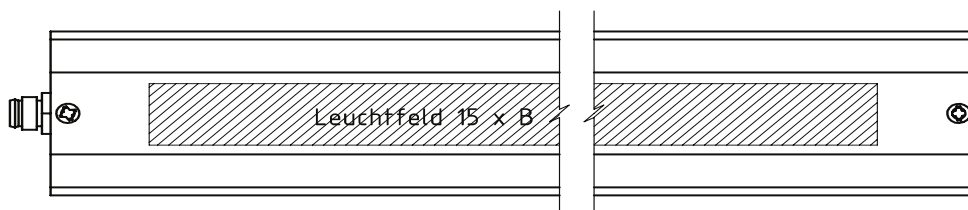
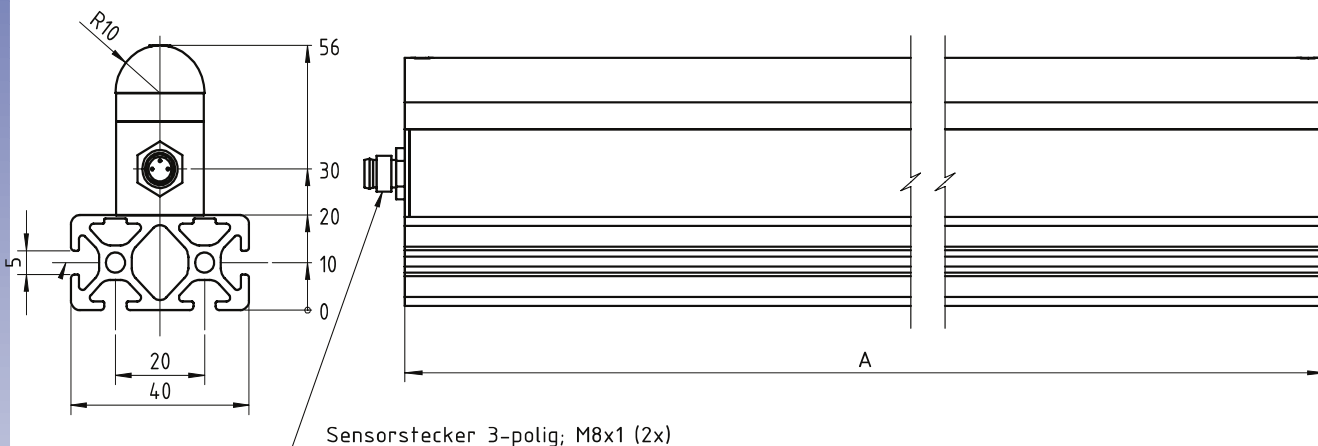
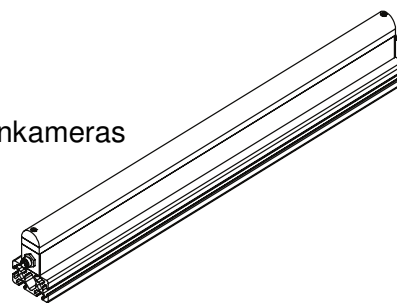
**Produktbezeichnung:** LQ-LEDxxx-yy/10x135LLz

| xxx = λ <sub>LED</sub> [nm] |      | yy = Öffnungswinkel | z = Zusatz |                    |
|-----------------------------|------|---------------------|------------|--------------------|
| 365 / 395                   | UV   | 15° / 20°           | G          | Auflicht gerichtet |
| 470                         | Blau | 23° / 30°           | O          | ohne Optik         |
| 623/630                     | Rot  | 8° / 23°            | D          | Backlight          |
| 875                         | IR   | 6° / 17° / 30°      | -LA        | Zyl.-Linsenarray   |
| 999                         | Weiß | 15° / 20°           |            |                    |

# Linienlicht LL15x160

**Spezifikationen:**

- Zeilenbeleuchtung mit fokussierter Linie z.B. für Zeilenkameras
- Außenabmessung[mm]:  
Länge x Breite x Höhe  
= 200 x 30 x 23
- Lichtaustritt: 15x160 mm<sup>2</sup>
- HighPower LEDs
- 3-poliger Sensorstecker M8 an Kabel
- Profilschiene gewährleistet einfache Befestigung und guten Wärmeaustausch
- Befestigung mittels ITEM Nutensteinen Größe 5



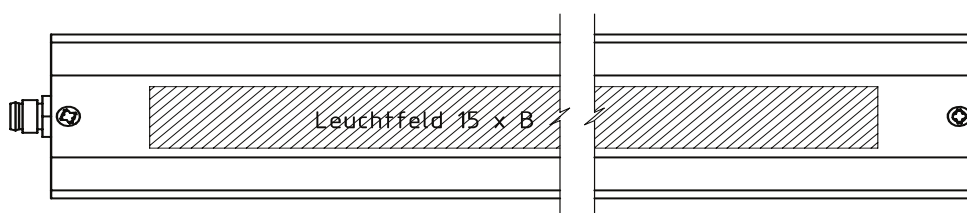
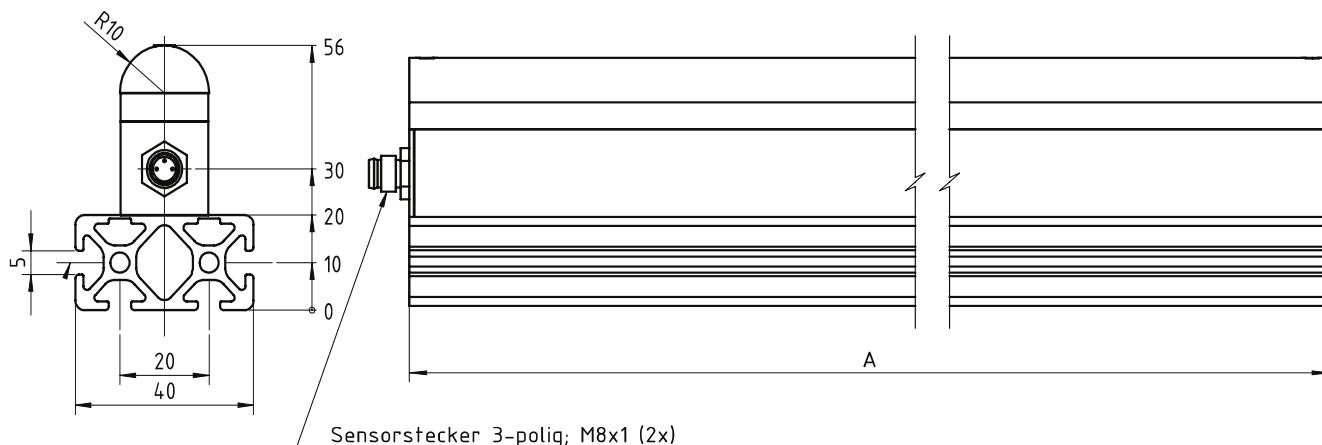
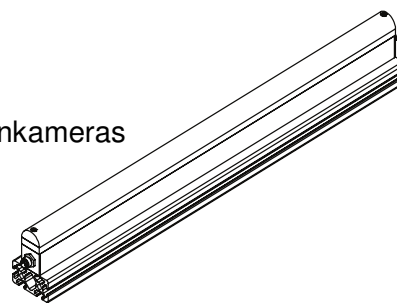
**Produktbezeichnung:** LQ-LEDxxx-nWyy/15x160LLz

| xxx = $\lambda_{LED}$ [nm] | n       | yy = Öffnungswinkel | z = Abstrahlungsoptik |                    |
|----------------------------|---------|---------------------|-----------------------|--------------------|
| 470                        | 13 LEDs | 19° / 120°          | ohne Optik            |                    |
| 590                        |         | 19° / 120°          | G                     | Auflicht gerichtet |
| 623 / 630                  |         | 19° / 120°          | D                     | Backlight          |
| 850                        |         | 19° / 120°          | F                     | Brennweite         |
| 999                        |         | 19° / 120°          |                       |                    |

# Linienlicht LL15x360

**Spezifikationen:**

- Zeilenbeleuchtung mit fokussierter Linie z.B. für Zeilenkameras
- Außenabmessung[mm]:  
Länge x Breite x Höhe  
= 400 x 30 x 23
- Lichtaustritt: 15x400 mm<sup>2</sup>
- HighPower LEDs
- 3-poliger Sensorstecker M8 an Kabel
- Profilschiene gewährleistet einfache Befestigung und guten Wärmeaustausch
- Befestigung mittels ITEM Nutensteinen Größe 5



Beispiel: LQ-LEDB999-26W120°/15x350LLF20

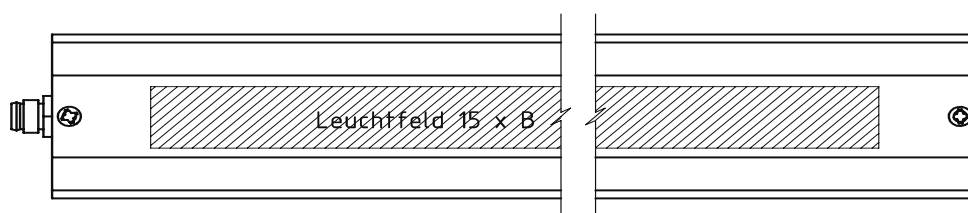
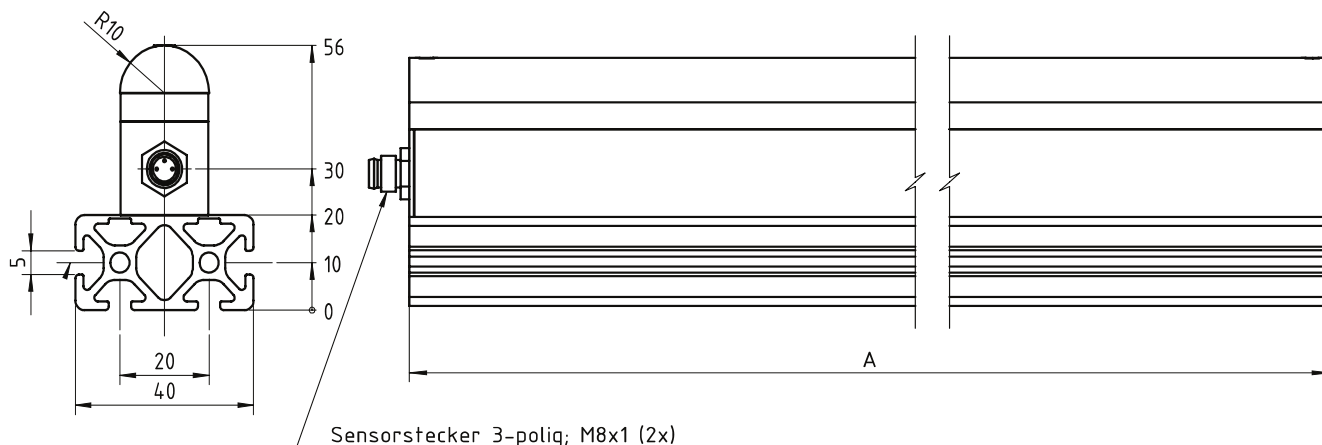
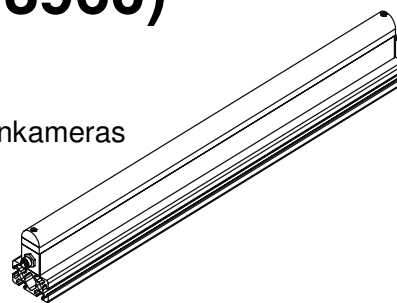
**Produktbezeichnung:** LQ-LEDxxx-nWyy/15x360LLz

| xxx = $\lambda_{LED}$ [nm] | n       | yy = Öffnungswinkel | z = Abstrahlungsoptik |                    |
|----------------------------|---------|---------------------|-----------------------|--------------------|
| 470                        | 26 LEDs | 19° / 120°          | ohne Optik            |                    |
| 590                        |         | 19° / 120°          | G                     | Auflicht gerichtet |
| 623 / 630                  |         | 19° / 120°          | D                     | Backlight          |
| 850                        |         | 19° / 120°          | F                     | Brennweite         |
| 999                        |         | 19° / 120°          |                       |                    |

# Linienlicht LL15 x ( $15 \leq B \leq 3960$ )

**Spezifikationen:**

- Zeilenbeleuchtung mit fokussierter Linie z.B. für Zeilenkameras
- Außenabmessung[mm]:  
Länge x Breite x Höhe  
=  $(B+40) \times 30 \times 23$
- Lichtaustritt:  $15 \times B$  mm<sup>2</sup> (B...15mm Raster)
- HighPower LEDs
- 3-poliger Sensorstecker M8 an Kabel
- Profilschiene gewährleistet einfache Befestigung und guten Wärmeaustausch
- Befestigung mittels ITEM Nutensteinen Größe 5



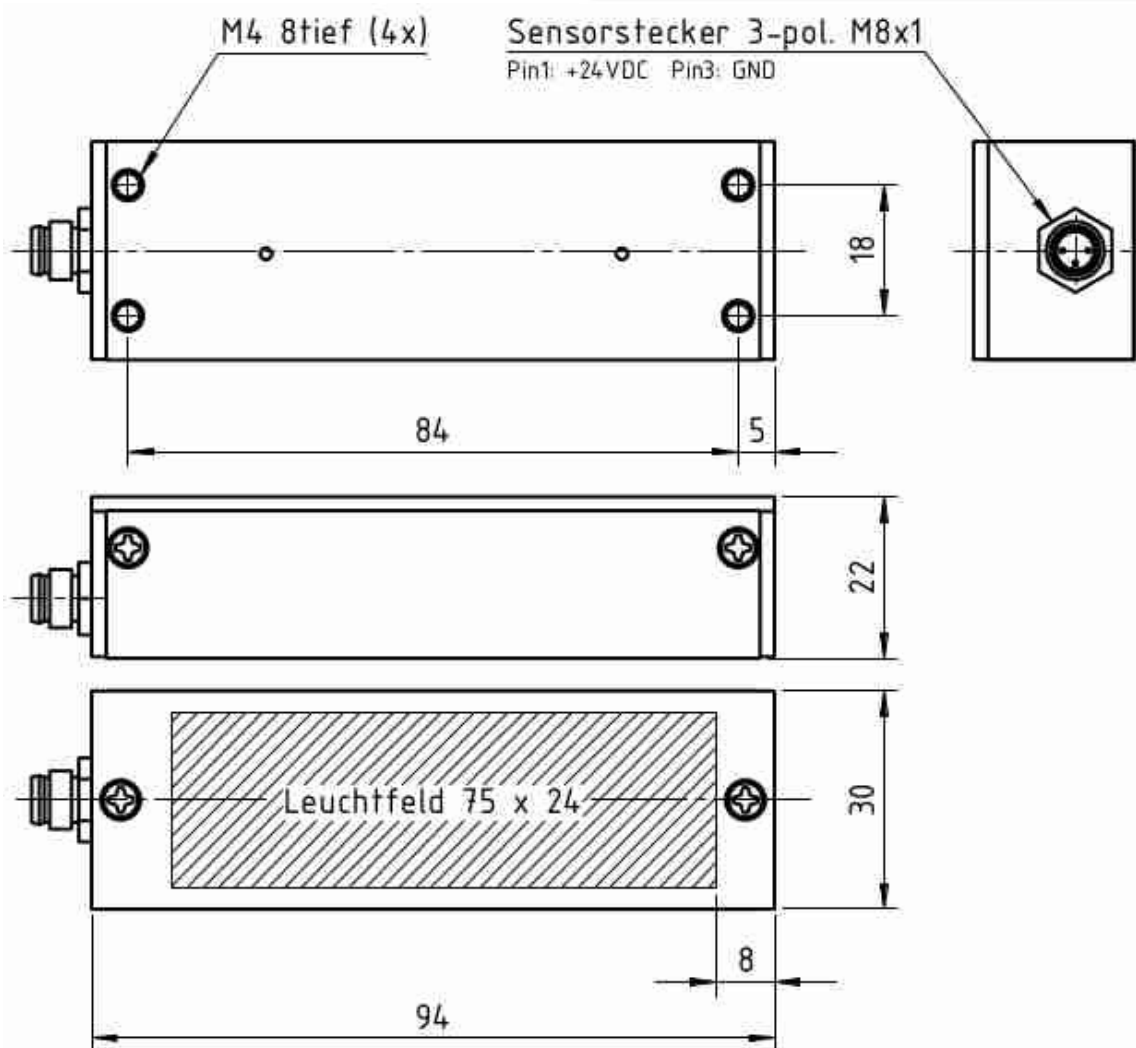
**Produktbezeichnung:** LQ-LEDxxx-nWyy/15xBLLz

| xxx = $\lambda_{LED}$ [nm] | n        | yy = Öffnungswinkel | z = Abstrahlungsoptik |                    |
|----------------------------|----------|---------------------|-----------------------|--------------------|
| 470                        | Blau     | 19° / 120°          |                       | ohne Optik         |
| 590                        | gelb     | 19° / 120°          | G                     | Auflicht gerichtet |
| 623 / 630                  | Rot      | 19° / 120°          | D                     | Backlight          |
| 850                        | Infrarot | 19° / 120°          | F                     | Brennweite         |
| 999                        | Weiß     | 19° / 120°          |                       |                    |

# Linienlicht LL 24x75

**Spezifikationen:**

- Außenabmessung[mm<sup>3</sup>]:  
Länge x Breite x Höhe  
= 94 x 30 x 22
- Lichtaustritt: 24x75 mm<sup>2</sup>
- 3-poliger Sensorstecker M8
- Befestigung: 4x M4



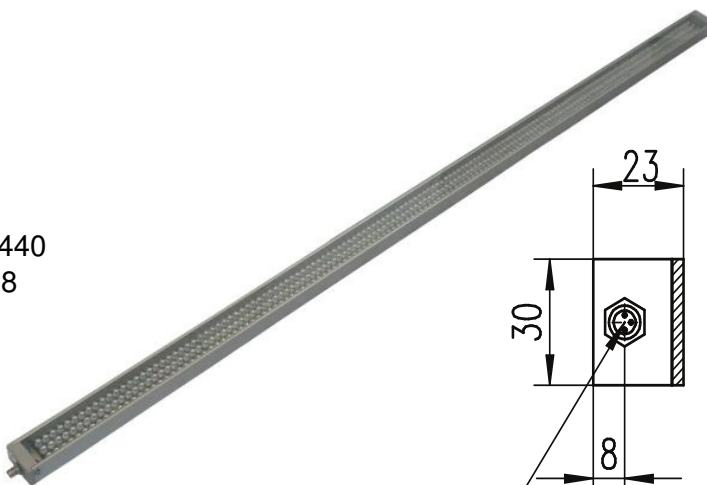
**Produktbezeichnung:** LQ-LEDxxx-yy/24x75LLz (DC Variante)  
LQ-LEDBxxx-yy/24x75LLz (Blitz Variante)

| xxx = λ <sub>LED</sub> [nm] | yy = Öffnungswinkel | z = Zusatz      |      |                    |
|-----------------------------|---------------------|-----------------|------|--------------------|
| 365 / 395                   | UV                  | 15° / 20°       | ohne | Auflicht diffus    |
| 470                         | Blau                | 15° / 23° / 30° | G    | Auflicht gerichtet |
| 623/630                     | Rot                 | 8° / 23°        | O    | ohne Optik         |
| 875                         | IR                  | 6° / 17° / 30°  | D    | Backlight          |
| 999                         | Weiß                | 15° / 20°       | -LA  | Zyl.-Linsenarray   |

# Linienlicht LL 24x(160 ≤ B ≤ 1440)

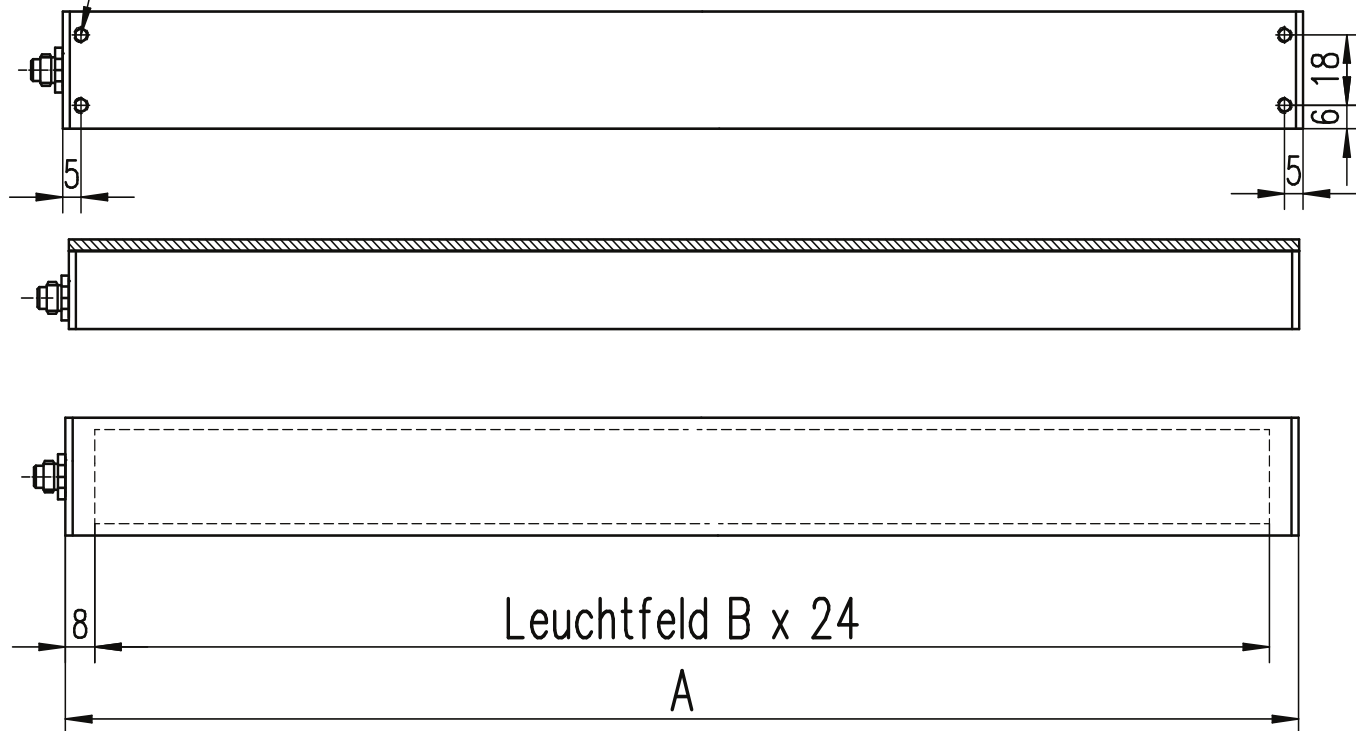
**Spezifikationen:**

- Außenabmessung[mm<sup>3</sup>]:  
Länge x Breite x Höhe  
= (B+16) x 30 x 23
- Lichtaustritt: 24xB mm<sup>2</sup>  
○ B = 160 ,320, ..., 1440
- 3-poliger Sensorstecker M8
- Befestigung: 4x M4



Befestigungsbohrungen  
M4 8tief (4x)

Sensorstecker  
M8, 3 pol.



**Produktbezeichnung:** LQ-LEDxxx-yy/24xBLLz (DC Variante)  
LQ-LEDBxxx-yy/24xBLLz (Blitz Variante)

| xxx = λ <sub>LED</sub> [nm] | yy = Öffnungswinkel | z = Zusatz      |      |                    |
|-----------------------------|---------------------|-----------------|------|--------------------|
| 365 / 395                   | UV                  | 15° / 20°       | ohne | Auflicht diffus    |
| 470                         | Blau                | 15° / 23° / 30° | G    | Auflicht gerichtet |
| 623/630                     | Rot                 | 8° / 23°        | O    | ohne Optik         |
| 875                         | IR                  | 6° / 17° / 30°  | D    | Backlight          |
| 999                         | Weiß                | 15° / 20°       | -LA  | Zyl.-Linsenarray   |



# Zubehör

| Name           | Info   | Daten  | Produktbezeichnung              |
|----------------|--|--|---------------------------------|
| Schaltkabel    | 5A<br>n ... 2 / 3 -polig<br>X ... Länge [m]                                    |  | ZU-SKnx0.25/Xm                  |
| Blitzmodul UG  | für alle konventionellen Beleuchtungen   | $U_{in} = 24V$<br>$U_{out} = 24V$<br>$I_{max} = 3A$                    | ZU-LEDB-24V/UG                  |
| Blitzmodul 20V | für alle konventionellen Beleuchtungen   | $U_{in} = 24V$<br>$U_{out} = 20V$<br>$I_{max} = 3A, 8A$                | ZU-LEDB-24V/ $I_{max}A$         |
| HV-Blitzmodule | für die meisten HighPower-Beleuchtungen; höhere Intensität für DC Lichtquellen | $U_{in} = 24V$<br>$U_{out} = 36V, 39V, 46V, 48V$<br>$I_{max} = 3A, 5A$ | ZU-LEDB-24V/ $U_{out}VI_{max}A$ |
| Stromquelle    | für Highpower LED zwischenschaltbar  | $U_{in} = 24V$<br>$U_{out} > U_{in}$<br>$I_{max} = 0,2A, 0,7A, 1A$     | ZU-SQ- $I_{max}/M8$             |

## Hinweise:

Die LED-Wellenlängen stellen nur eine Auswahl dar. Andere Wellenlängen und Leistungen der LEDs auf Anfrage!

Folgende Beleuchtungen sind in gängigen Maßen aufgeführt und sind auf Anfrage auch in anderen Längen erhältlich. Die Tabelle zeigt Minimal-, Maximal- und Rastermaße der Lichtaustrittsfläche der jeweiligen Beleuchtung:

| Typ         | Produkt   | Maße und Längestückelung       |
|-------------|-----------|--------------------------------|
| Linienlicht | LL 6x###  | 36mm ... 976mm Raster: 36mm    |
|             | LL 15x### | 15mm ... 3960mm Raster: 15mm   |
|             | LL 24x### | 160mm ... 1440mm Raster: 160mm |

