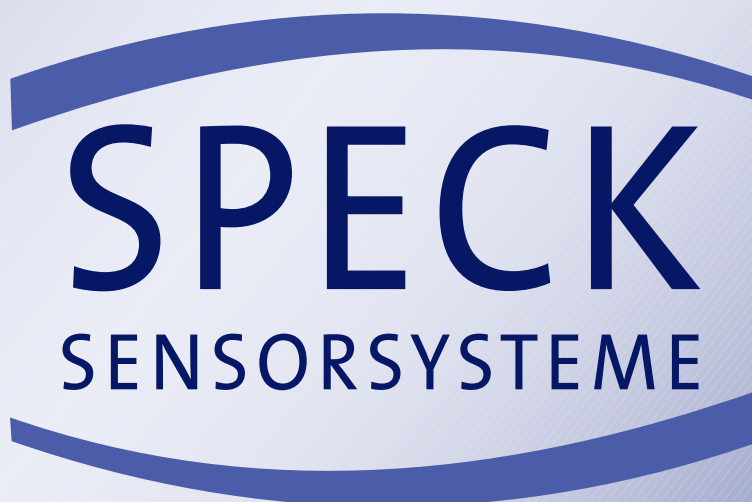


Zubehör für die industrielle Bildverarbeitung

Teilkatalog **Objektive**



Version: 10/2013

SPECK SENSORSYSTEME GmbH
www.led-beleuchtungen.com
www.optosensoric.de

Inhaltsverzeichnis

8MM OBJEKTIV $\leq 2/3$ " C-MOUNT 5MP	6
12MM OBJEKTIV $\leq 2/3$ " C-MOUNT 5MP	6
16MM OBJEKTIV $\leq 2/3$ " C-MOUNT 5MP	7
25MM OBJEKTIV $\leq 2/3$ " C-MOUNT 5MP	7
35MM OBJEKTIV $\leq 2/3$ " C-MOUNT 5MP	8
TELEZENTRISCHES OBJEKTIV WD 110MM	9
3,5MM OBJEKTIV $\leq 1/2$ " C-MOUNT VGA	10
3,6MM OBJEKTIV $\leq 1/2$ " C-MOUNT VGA	10
4,5MM OBJEKTIV $\leq 1/2$ " C-MOUNT VGA	11
6MM OBJEKTIV $\leq 1/2$ " C-MOUNT 1MP	12
8MM OBJEKTIV $\leq 2/3$ " C-MOUNT 1MP	12
12MM OBJEKTIV $\leq 1/2$ " C-MOUNT 1MP	13
16MM OBJEKTIV $\leq 2/3$ " C-MOUNT 1MP	13
25MM OBJEKTIV $\leq 2/3$ " C-MOUNT 1,3MP	14
35MM OBJEKTIV $\leq 2/3$ " C-MOUNT 1,3MP	14
50MM OBJEKTIV $\leq 2/3$ " C-MOUNT 1,3MP	15
75MM OBJEKTIV $\leq 2/3$ " C-MOUNT 1MP	15
100MM OBJEKTIV $\leq 2/3$ " C-MOUNT 1MP	16
6MM OBJEKTIV $\leq 2/3$ " C-MOUNT 3MP	17
8MM OBJEKTIV $\leq 2/3$ " C-MOUNT 3MP	17
12MM OBJEKTIV $\leq 2/3$ " C-MOUNT 3MP	18
16MM OBJEKTIV $\leq 2/3$ " C-MOUNT 3MP	18
25MM OBJEKTIV $\leq 2/3$ " C-MOUNT 3MP	19
35MM OBJEKTIV $\leq 2/3$ " C-MOUNT 3MP	19
50MM OBJEKTIV $\leq 2/3$ " C-MOUNT 3MP	20
35MM OBJEKTIV $\leq 2/3$ " C-MOUNT 5MP	21
50MM OBJEKTIV $\leq 2/3$ " C-MOUNT 5MP	21
TELEZENTRISCHES OBJEKTIV WD 113	22
TELEZENTRISCHES OBJEKTIV WD 113 COAX	22
TELEZENTRISCHES OBJEKTIV WD 112	23
TELEZENTRISCHES OBJEKTIV WD 112 COAX	23
STANDARDZUBEHÖR	24

Objektive für die Bildverarbeitung

Unsere Objektive bieten:

- industrietaugliche Qualität
- einfache Handhabung
- Feststellschrauben für Fokus und Blende
- Standardfiltergewinde für Filter jeder Art

Nutzen Sie unser Wissen! Wir bieten Ihnen 20 Jahre Erfahrung in der Beratung unserer Kunden der Bildverarbeitungs- und Automatisierungsbranche.

Wir legen besonderen Wert auf eine gute Beratung. In vielen Fällen finden wir bereits am Telefon eine passende Lösungsstrategie. Komplexe Bildverarbeitungsaufgaben simulieren wir in unserem Testlabor und erarbeiten effiziente Lösungen. In jedem Fall resultiert daraus für Sie das bestmögliche Beleuchtungs-, Objektiv- und Filtersetup zu vertretbaren Preisen.

Unser Zubehör ermöglicht:

- bestmöglichen Kontrast im Bild
- durch frühestmögliche Eliminierung von störendem Licht
- Schutz vor Staub, Dreck und Flüssigkeiten (bis IP65) sowie physikalischen Einwirkungen/Schäden (Gehäuse ZU-GH)
- gute Wärmeableitung zur Kühlung von Kameras
- einfache Montage an Industrielle Standardprofilschienen

Auch individuelle Sonderlösungen sind kurzfristig im Haus herstellbar.

Überblick, Objektive

Alle unsere Objektive haben einen C-Mount-Anschluss

Bestellbezeichnung	Brennweite	Blende	max. Sensor-Format	max. MP bei max. Sensor-format
Hochauflösende Objektive für bis zu 5MP bei maximalem Sensorformat				
Obj35-1,4/M35,5-M5VS	35mm	1,4 – 16	1"	5
Obj50-1,4/M40,5-M5VS	50mm	1,4 – 16	1"	5
Obj08-1,4/M35,5-M5AZ	8 mm	1,4 – 32	2/3"	5
Obj12-1,4/M35,5-M5AZ	12mm	1,4 – C	2/3"	5
Obj16-1,4/M35,5-M5AZ	16mm	1,4 – C	2/3"	5
Obj25-1,4/M35,5-M5AZ	25mm	1,4 – C	2/3"	5
Obj35-1,4/M35,5-M5AZ	35mm	1,4 – 32	2/3"	5
Obj8-1,4/M58-5MPX	8mm	1,4 – 16	2/3"	5
Obj6-1,4/M40,5-M3VS	6mm	1,4 – 16	2/3"	3
Obj8-1,4/M30,5-M3VS	8mm	1,4 – 16	2/3"	3
Obj12-1,4/M27-M3VS	12mm	1,4 – 16	2/3"	3
Obj16-1,4/M27-M3VS	16mm	1,4 – 16	2/3"	3
Obj25-1,4/M27-M3VS	25mm	1,4 – 16	2/3"	3
Obj35-1,8/M27-M3VS	35mm	1,8 – 16	2/3"	3
Obj50-2,6/M27-M3VS	50mm	2,6 – 16	2/3"	3
Obj5-1,4/M43-M3VS	5mm	1,4 – 16	1/2"	3

Bestellbezeichnung	Brennweite	Blende	max. Sensor-Format	max. MP bei max. Sensor-format
Universalobjektive bis zu 2MP bei maximalem Sensorformat				
Obj12-1,4/M40,5-SPX	12,5mm	1,4 – C	1"	0,7 (VGA)
Obj25-1,4/M27-SPX	25mm	1,4 – 22	1"	0,7 (VGA)
Obj9-1,4/M27-M1,5FU	9mm	1,4 - 16	2/3"	1,5
Obj8-1,3/M25,5-M1VS	8mm	1,3 – C	2/3"	1,3
Obj16-1,4/M27-M1,3VS	16mm	1,4 – C	2/3"	1,3
Obj25-1,4/M27-M1,3VS	25mm	1,4 – C	2/3"	1,3
Obj35-1,8/M27-M1,3VS	35mm	1,8 – C	2/3"	1,3
Obj50-1,8/M30,5-M1,3VS	50mm	1,8 – C	2/3"	1,3
Obj75-2,7/M30,5-M1VS	75mm	2,7 – C	2/3"	1,3
Obj100-3,5/M30,5-M1VS	100mm	3,5 – C	2/3"	1,3

Fortsetzung auf nächster Seite ...

OBJ

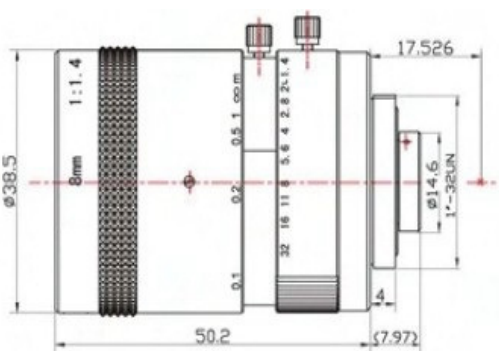
... Fortsetzung Überblick Objektive

Bestellbezeichnung	Brennweite	Blende	max. Sensor-Format	max. MP bei max. Sensor-format
Universalobjektive bis zu 2MP bei maximalem Sensorformat				
Obj16-1,4/M27-MPX	16mm	1,4 – 16	2/3"	1
Obj25-1,4/M27-MPX	25mm	1,4 – 16	2/3"	1
Obj35-1,6/M27-MPX	35mm	1,6 – 16	2/3"	1
Obj50-2,8/M27-MPX	50mm	2,8 – 16	2/3"	1
Obj75-2,8/M30,5-MPX	75mm	2,8 – 16	2/3"	1
Obj8,5-1,5/M40,5-SPX	8,5mm	1,5 – C	2/3"	0,7 (VGA)
Obj16-1,4/M27-SPX	16mm	1,4 – 22	2/3"	0,7 (VGA)
Obj6-1,4/M27-M1VS	6mm	1,4 – C	1/2"	1,3
Obj12-1,4/M27-M1VS	12mm	1,4 – C	1/2"	1,3
Obj6-1,4/M30,5-MPX	6mm	1,4 – 16	1/2"	1
Obj12-1,4/M27-MPX	12mm	1,4 – 16	1/2"	1
Obj3,5-1,4/D27-SVS	3,6mm	1,4 – C	1/2"	0,7 (VGA)
Obj4,5-1,4/D27-SVS	4,5mm	1,4 – C	1/2"	0,7 (VGA)
Obj6-1,2/M40,5-SPX	6mm	1,2 – C	1/2"	0,7 (VGA)
Obj12-1,2/M27-SPX	12mm	1,2 – 22	1/2"	0,7 (VGA)

Bestellbezeichnung	WD	Blende	max. Sensor-Format	Abbildungsmaßstab
Telezentrische Objektive				
ObjTZO2/3"-110/0.5xAZ	110mm	9,5	2/3"	x0,5
TZO1/1,8"-112/ 0,22x	112mm	5,6	1/1,8"	x0,22
TZO1/1,8"-112/ 0,22x-CO	112mm	5,6	1/1,8"	x0,22
TZO1/1,8"-113/ 0,17x	113mm	4,2	1/1,8"	x0,17
TZO1/1,8"-113/ 0,17x-CO	113mm	4,2	1/1,8"	x0,17

8mm Objektiv ≤ 2/3“ C-Mount 5MP

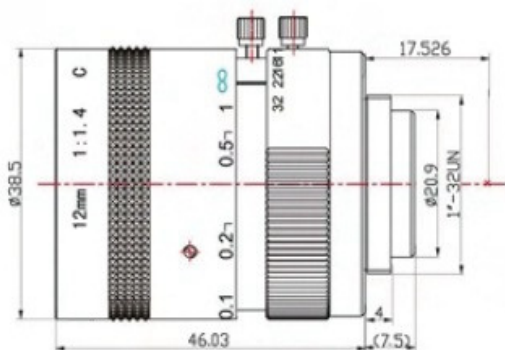
(Obj08-1,4/M35,5-M5AZ)



USS Best. Nr.	Obj08-1,4/M35,5-M5AZ
Auflösung	5.0 Mega-Pixel
Brennweite	8mm
Rückwertige Brennweite	9,8mm
Mount	C
Blendenzahl	1,4
Max. Chipgröße	2/3“
1/2 · Gesichtsfeldwinkel	33°
Verzeichnung	< 1%
MOD	0.1m
Außenmaße	Ø38.5 x 50.2mm
Filtergewinde	M35.5 x 0.5
Gewicht	156g

12mm Objektiv ≤ 2/3“ C-Mount 5MP

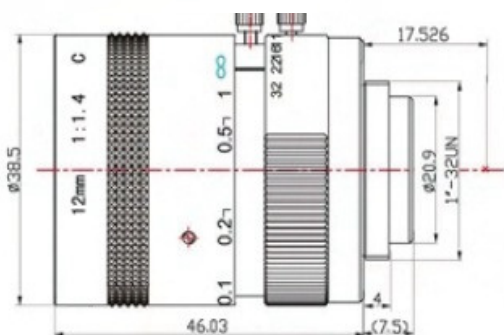
(Obj12-1,4/M35,5-M5AZ)



USS Best. Nr.	Obj12-1,4/M35,5-M5AZ
Auflösung	5.0 Mega-Pixel
Brennweite	12mm
Rückwertige Brennweite	10.365mm
Mount	C
Blendenzahl	1,4
Max. Chipgröße	2/3“
Gesichtsfeldwinkel	47.1°
Verzeichnung	< 0,2%
MOD	0,1m
Außenmaße	Ø38.5 x 46.03mm
Filtergewinde	M35.5 x 05
Gewicht	150g

16mm Objektiv ≤ 2/3“ C-Mount 5MP

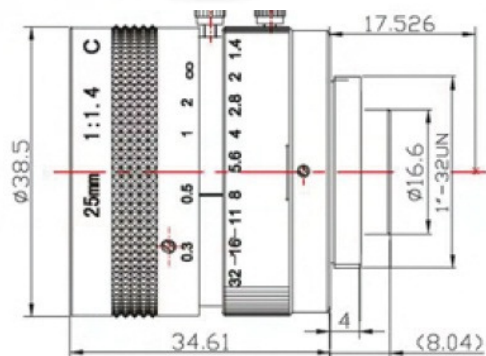
(Obj16-1,4/M35,5-M5AZ)



USS Best. Nr.	Obj16-1,4/M35,5-M5AZ
Auflösung	5.0 Mega-Pixel
Brennweite	16mm
Rückwertige Brennweite	10.27mm
Mount	C
Blendenzahl	1,4
Max. Chipgröße	2/3“
Gesichtsfeldwinkel	37,4°
Verzeichnung	< 0,2%
MOD	0,2m
Außenmaße	Ø38.5 x 45,8mm
Filtergewinde	M35.5 x 0.5
Gewicht	139g

25mm Objektiv ≤ 2/3“ C-Mount 5MP

(Obj25-1,4/M35,5-M5AZ)

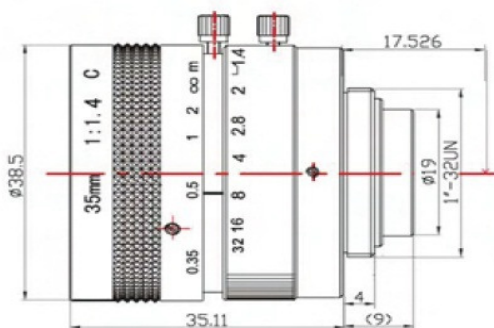


USS Best. Nr.	Obj25-1,4/M35,5-M5AZ
Auflösung	5.0 Mega-Pixel
Brennweite	25mm
Rückwertige Brennweite	9.97mm
Mount	C
Blendenzahl	1,4
Max. Chipgröße	2/3“
Gesichtsfeldwinkel	26.6°
Verzeichnung	< 0,1%
MOD	0,3m
Außenmaße	Ø38.5 x 34.61mm
Filtergewinde	M35.5 x 0.5
Gewicht	110g

OBJ

35mm Objektiv ≤ 2/3“ C-Mount 5MP

(Obj35-1,4/M35,5-M5AZ)



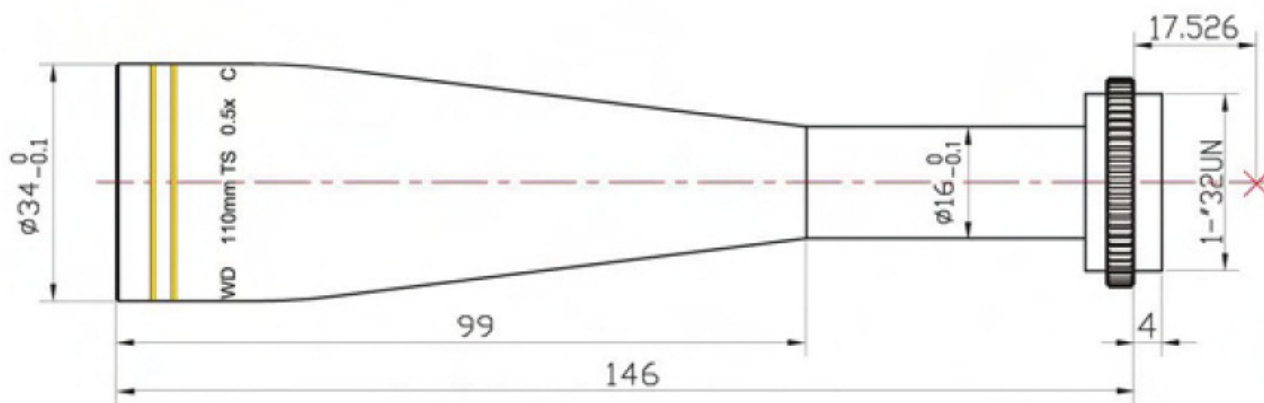
USS Best. Nr.	Obj35-1,4/M35,5-M5AZ
Auflösung	5.0 Mega-Pixel
Brennweite	35mm
Rückwertige Brennweite	9.188mm
Mount	C
Blendenzahl	1,4
Max. Chipgröße	2/3“
Gesichtsfeldwinkel	17.5°
Verzeichnung	< 0,1%
MOD	0,35m
Außenmaße	Ø38.5 x 33.11mm
Filtergewinde	M35.5 x 0.5
Gewicht	120g

Telezentrisches Objektiv WD 110mm

(ObjTZO2/3"-110/0.5xAZ)



USS Best. Nr.	ObjTZO2/3"-110/0.5xAZ
Arbeitsabstand	110mm
Abbildungsverhältnis	0.5
Mount	C
NA	26
Eff. Blendenzahl	9,5
Max. Chipgröße	2/3"
Verzeichnung	< 0.012%
Schärfentiefe	1.6mm
Außenmaße	Ø34x146mm
Gewicht	143g



OBJ

3,5mm Objektiv ≤ 1/2“ C-Mount VGA

(Obj3,5-1,4/D27-SVS)



Beispielbild / sample picture

USS Best. Nr.	Obj3,5-1,4/D27-SVS
Auflösung	VGA
Brennweite	3,6mm
Rückwertige Brennweite	
Mount	C
Blendenzahl	1,4
Max. Chipgröße	1/2“
Gesichtsfeldwinkel	
Verzeichnung	
MOD	0,2m
Außenmaße	D31x30,5+8,5
Filtergewinde	ohne, D27
Gewicht	73g

3,6mm Objektiv ≤ 1/2“ C-Mount VGA

(Obj3,6-1,4/D27-SVS)



Beispielbild / sample picture

USS Best. Nr.	Obj3,6-1,4/D27-SVS
Auflösung	VGA
Brennweite	3,6mm
Rückwertige Brennweite	
Mount	C
Blendenzahl	1,4
Max. Chipgröße	1/2“
Gesichtsfeldwinkel	
Verzeichnung	
MOD	0,2m
Außenmaße	D31x30,5+8,5
Filtergewinde	ohne, D27
Gewicht	73g

4,5mm Objektiv ≤ 1/2" C-Mount VGA

(Obj4,5-1,4/D27-SVS)



Beispielbild / sample picture

USS Best. Nr.	Obj4,5-1,4/D27-SVS
Auflösung	VGA
Brennweite	4,5mm
Rückwertige Brennweite	
Mount	C
Blendenzahl	1,4
Max. Chipgröße	1/2"
Gesichtsfeldwinkel	
Verzeichnung	
MOD	0,2m
Außenmaße	D31x29,5+8,1
Filtergewinde	ohne, D27
Gewicht	73g

6mm Objektiv ≤ 1/2“ C-Mount 1MP

(Obj6-1,4/M27-M1VS)



Beispielbild / sample picture

USS Best. Nr.	Obj6-1,4/M27-M1VS
Auflösung	1,0 Mega Pixel
Brennweite	6,1mm
Rückwertige Brennweite	
Mount	C
Blendenzahl	1,4-16
Max. Chipgröße	1/2“
Gesichtsfeldwinkel	42,3 x 54,6
Verzeichnung	
MOD	0,2m
Außenmaße	ø29,5 x 30,0
Filtergewinde	M27x0,5
Gewicht	

8mm Objektiv ≤ 2/3“ C-Mount 1MP

(Obj8-1,3/M25,5-M1VS)



Beispielbild / sample picture

USS Best. Nr.	Obj8-1,3/M25,5-M1VS
Auflösung	1 Mega Pixel
Brennweite	8mm
Rückwertige Brennweite	
Mount	C
Blendenzahl	1,3-16
Max. Chipgröße	2/3“
Gesichtsfeldwinkel	44,6 x 57,3
Verzeichnung	
MOD	0,2m
Außenmaße	D30,5x34,5+8
Filtergewinde	M30,5x0,5
Gewicht	

12mm Objektiv ≤ 1/2“ C-Mount 1MP

(Obj12-1,4/M27-M1VS)



Beispielbild / sample picture

USS Best. Nr.	Obj12-1,4/M27-M1VS
Auflösung	1,0 Mega Pixel
Brennweite	12,3mm
Rückwertige Brennweite	
Mount	C
Blendenzahl	1,4-16
Max. Chipgröße	1/2“
Gesichtsfeldwinkel	21,9 x 29,9
Verzeichnung	
MOD	0,3m
Außenmaße	ø29,5 x 29,7
Filtergewinde	M27x0,5
Gewicht	

16mm Objektiv ≤ 2/3“ C-Mount 1MP

(Obj16-1,4/M27-M1,3VS)



Beispielbild / sample picture

USS Best. Nr.	Obj16-1,4/M27-M1,3VS
Auflösung	1,3 Mega Pixel
Brennweite	16,2mm
Rückwertige Brennweite	
Mount	C
Blendenzahl	1,4-16
Max. Chipgröße	2/3“
Gesichtsfeldwinkel	22,8 x 30,1
Verzeichnung	
MOD	0,4m
Außenmaße	ø29,5 x 24,2
Filtergewinde	M27x0,5
Gewicht	

25mm Objektiv ≤ 2/3“ C-Mount 1,3MP

(Obj25-1,4/M27-M1,3VS)



Beispielbild / sample picture

USS Best. Nr.	Obj25-1,4/M27-M1,3VS
Auflösung	1,3 Mega Pixel
Brennweite	25mm
Rückwertige Brennweite	
Mount	C
Blendenzahl	1,4-16
Max. Chipgröße	2/3“
Gesichtsfeldwinkel	14,9 x 19,8
Verzeichnung	
MOD	0,5m
Außenmaße	ø29,5 x 24,8
Filtergewinde	M27x0,5
Gewicht	

35mm Objektiv ≤ 2/3“ C-Mount 1,3MP

(Obj35-1,8/M27-M1,3VS)



Beispielbild / sample picture

USS Best. Nr.	Obj35-1,8/M27-M1,3VS
Auflösung	1,3 Mega Pixel
Brennweite	34,75mm
Rückwertige Brennweite	
Mount	C
Blendenzahl	1,8-16
Max. Chipgröße	2/3“
Gesichtsfeldwinkel	10,8 x 14,4
Verzeichnung	
MOD	0,3m
Außenmaße	ø29,5 x 33,5(∞) -37,5 (0,12)
Filtergewinde	M30,5x0,5
Gewicht	

50mm Objektiv ≤ 2/3“ C-Mount 1,3MP

(Obj50-1,8/M30,5-M1,3VS)



Beispielbild / sample picture

USS Best. Nr.	Obj50-1,8/M30,5-M1,3VS
Auflösung	1,3 Mega Pixel
Brennweite	50mm
Rückwertige Brennweite	
Mount	C
Blendenzahl	1,8-16
Max. Chipgröße	2/3“
Gesichtsfeldwinkel	7,9 x 10,5
Verzeichnung	
MOD	1,0m
Außenmaße	ø32 x 37,0 (∞) -39,4 (0,05)
Filtergewinde	M30,5x0,5
Gewicht	

75mm Objektiv ≤ 2/3“ C-Mount 1MP

(Obj75-2,7/M30,5-M1VS)



Beispielbild / sample picture

USS Best. Nr.	Obj75-2,7/M30,5-M1VS
Auflösung	1 Mega Pixel
Brennweite	75mm
Rückwertige Brennweite	
Mount	C
Blendenzahl	2,7 - 16
Max. Chipgröße	2/3“
Gesichtsfeldwinkel	4,9 x 6,6
Verzeichnung	
MOD	1,0m
Außenmaße	ø32 x 42 (∞) -44,4 (0,08)
Filtergewinde	M30,5x0,5
Gewicht	

100mm Objektiv ≤ 2/3“ C-Mount 1MP

(Obj100-3,5/M30,5-M1VS)



Beispielbild / sample picture

USS Best. Nr.	Obj100-3,5/M30,5-M1VS
Auflösung	1 Mega Pixel
Brennweite	100mm
Rückwertige Brennweite	
Mount	C
Blendenzahl	3,5-16
Max. Chipgröße	2/3“
Gesichtsfeldwinkel	4,0 x 5,3
Verzeichnung	
MOD	1,0m
Außenmaße	ø32 x 43,9 (∞) -46,3 (0,10)
Filtergewinde	M30,5x0,5
Gewicht	

6mm Objektiv ≤ 2/3“ C-Mount 3MP

(Obj6-1,4/M40,5-M3VS)



Beispielbild / sample picture

USS Best. Nr.	Obj6-1,4/M40,5-M3VS
Auflösung	3 Mega Pixel
Brennweite	6,1mm
Rückwertige Brennweite	
Mount	C
Blendenzahl	1,4
Max. Chipgröße	2/3“
Gesichtsfeldwinkel	42 x 57.5
Verzeichnung	
MOD	0,1m
Außenmaße	D42x57,5
Filtergewinde	M40,5x0,5
Gewicht	145g

8mm Objektiv ≤ 2/3“ C-Mount 3MP

(Obj8-1,4/M30,5-M3VS)



Beispielbild / sample picture

USS Best. Nr.	Obj8-1,3/M25,5-M1VS
Auflösung	3 Mega Pixel
Brennweite	8mm
Rückwertige Brennweite	
Mount	C
Blendenzahl	1,4
Max. Chipgröße	2/3“
Gesichtsfeldwinkel	39 x 52.5
Verzeichnung	
MOD	0,1m
Außenmaße	D39x52,5
Filtergewinde	M35,5x0,5
Gewicht	125g

12mm Objektiv ≤ 2/3“ C-Mount 3MP

(Obj12-1,4/M27-M3VS)



Beispielbild / sample picture

USS Best. Nr.	Obj12-1,4/M27-M3VS
Auflösung	3 Mega Pixel
Brennweite	12,3mm
Rückwertige Brennweite	
Mount	C
Blendenzahl	1,4
Max. Chipgröße	2/3“
Gesichtsfeldwinkel	ø30 x 51.0
Verzeichnung	
MOD	0,1m
Außenmaße	D30x51,0
Filtergewinde	M27x0,5
Gewicht	85g

16mm Objektiv ≤ 2/3“ C-Mount 3MP

(Obj16-1,4/M27-M3VS)



Beispielbild / sample picture

USS Best. Nr.	Obj16-1,4/M27-M3VS
Auflösung	3 Mega Pixel
Brennweite	16,2mm
Rückwertige Brennweite	
Mount	C
Blendenzahl	1,4
Max. Chipgröße	2/3“
Gesichtsfeldwinkel	30 x 47.5
Verzeichnung	
MOD	0,1m
Außenmaße	D30x47,5
Filtergewinde	M27x0,5
Gewicht	85g

25mm Objektiv ≤ 2/3“ C-Mount 3MP

(Obj25-1,4/M27-M3VS)



Beispielbild / sample picture

USS Best. Nr.	Obj25-1,4/M27-M3VS
Auflösung	3 Mega Pixel
Brennweite	25mm
Rückwertige Brennweite	
Mount	C
Blendenzahl	1,4
Max. Chipgröße	2/3“
Gesichtsfeldwinkel	30 x 36.0
Verzeichnung	
MOD	0,15m
Außenmaße	D30x36,0
Filtergewinde	M27x0,5
Gewicht	65g

35mm Objektiv ≤ 2/3“ C-Mount 3MP

(Obj35-1,8/M27-M3VS)



Beispielbild / sample picture

USS Best. Nr.	Obj35-1,8/M27-M1,3VS
Auflösung	3 Mega Pixel
Brennweite	34,75mm
Rückwertige Brennweite	
Mount	C
Blendenzahl	1,8
Max. Chipgröße	2/3“
Gesichtsfeldwinkel	29 x 35.5 (∞) -37.5 (0.3)
Verzeichnung	
MOD	0,3m
Außenmaße	D29x35,5-37,5
Filtergewinde	M27x0,5
Gewicht	-

50mm Objektiv ≤ 2/3“ C-Mount 3MP

(Obj50-2,6/M27-M3VS)



Beispielbild / sample picture

USS Best. Nr.	Obj50-2,6/M27-M3VS
Auflösung	3 Mega Pixel
Brennweite	50mm
Rückwertige Brennweite	
Mount	C
Blendenzahl	2,6
Max. Chipgröße	2/3“
Gesichtsfeldwinkel	29 x 39 (∞) -44.3 (0.5)
Verzeichnung	
MOD	0,5m
Außenmaße	D29x39-44,3
Filtergewinde	M27x0,5
Gewicht	53g

35mm Objektiv ≤ 2/3“ C-Mount 5MP

(Obj35-1,4/M35,5-M5VS)



Beispielbild / sample picture

USS Best. Nr.	Obj35-1,4/M35,5-M5VS
Auflösung	5 Mega Pixel
Brennweite	25mm
Rückwertige Brennweite	
Mount	C
Blendenzahl	1,4
Max. Chipgröße	2/3“
Gesichtsfeldwinkel	44 x 45.5
Verzeichnung	
MOD	0,2m
Außenmaße	D44x45,5
Filtergewinde	M35,5x0,5
Gewicht	150g

50mm Objektiv ≤ 2/3“ C-Mount 5MP

(Obj50-1,4/M40-M5VS)



Beispielbild / sample picture

USS Best. Nr.	Obj35-1,8/M27-M1,3VS
Auflösung	5 Mega Pixel
Brennweite	50mm
Rückwertige Brennweite	
Mount	C
Blendenzahl	1,4
Max. Chipgröße	2/3“
Gesichtsfeldwinkel	44 x 57.5
Verzeichnung	
MOD	0,3m
Außenmaße	D44x45,5
Filtergewinde	M40x0,5
Gewicht	170g

Telezentrisches Objektiv WD 113

(TZO1/1,8"-113/ 0,17x)



Beispielbild / sample picture

USS Best. Nr.	TZO1/1,8"-113/ 0,17x
Arbeitsabstand	113±5,5mm
Auflösung	15,8µm@550nm
Mount	C
NA	
Eff. Blendenzahl	4,2
Max. Chipgröße	1/1,8"
Verzeichnung	0,05%
Schärfentiefe	
Außenmaße	Ø70x97,5mm
Gewicht	384g

Telezentrisches Objektiv WD 113 coax

(TZO1/1,8"-113/ 0,17x-CO)



Beispielbild / sample picture

USS Best. Nr.	TZO1/1,8"-113/ 0,17x
Arbeitsabstand	113±5,5mm
Auflösung	15,8µm@550nm
Mount	C
NA	
Eff. Blendenzahl	4,2
Max. Chipgröße	1/1,8"
Verzeichnung	0,05%
Schärfentiefe	
Außenmaße	Ø70x97,5mm
Gewicht	392g

Telezentrisches Objektiv WD 112

(TZO1/1,8"-112/ 0,22x)



Beispielbild / sample picture

USS Best. Nr.	TZO1/1,8"-112/ 0,22x
Arbeitsabstand	112,5±5,5mm
Auflösung	126,7µm@550nm
Mount	C
NA	
Eff. Blendenzahl	5,6
Max. Chipgröße	1/1,8"
Verzeichnung	0,05%
Schärfentiefe	
Außenmaße	Ø58x111,2mm
Gewicht	375,6

Telezentrisches Objektiv WD 112 coax

(TZO1/1,8"-112/ 0,22x-CO)



Beispielbild / sample picture

USS Best. Nr.	TZO1/1,8"-112/ 0,22x-CO
Arbeitsabstand	112,5±5,5mm
Auflösung	126,7µm@550nm
Mount	C
NA	
Eff. Blendenzahl	5,6
Max. Chipgröße	1/1,8"
Verzeichnung	0,05%
Schärfentiefe	
Außenmaße	Ø58x111,2mm
Gewicht	375,6

Standardzubehör

Bestellbezeichnung	Beschreibung
ZU-Obj-ZWR0,5	Zwischenring 0,5 mm
ZU-Obj-ZWR1	Zwischenring 1 mm
ZU-Obj-ZWR5	Zwischenring 5 mm
ZU-Obj-ZWR10	Zwischenring 10 mm
ZU-Obj-ZWR 20	Zwischenring 20 mm
ZU-Obj-ZWR 40	Zwischenring 40 mm
ZU-Obj-ZWS6x	Zwischenringsatz 0,5/1/5/10/20/40 mm
ZU-Obj-EX1,5	Brennweitenvervielfacher x1,5 C-Mount
ZU-Obj-EX2	Brennweitenvervielfacher x2 C-Mount
ZU-POL-lin/M25,5	Polarisationsfilter linear M25,5x0,5
ZU-POL-lin/M27	Polarisationsfilter linear M27x0,5
ZU-POL-lin/M30,5	Polarisationsfilter linear M30,5x0,5
ZU-POL-lin/M40,5	Polarisationsfilter linear M40,5x0,5
ZU-Fi_IR/M25,5	IR-Filter M25,5x0,5
ZU-Fi830RG/M25,5	IR-Filter M25,5x0,5 , Glas, 50% bei 830nm, Tageslichtsperrfilter
ZU-Fi830RG/M27	IR-Filter ,M27x0,5, Glas, 50% bei 830nm, Tageslichtsperrfilter
ZU-Fi830RG/M30,5	IR-Filter ,M30,5x0,5, Glas, 50% bei 830nm, Tageslichtsperrfilter
ZU-Fi830RG/M40,5	IR-Filter ,M40,5x0,5, Glas, 50% bei 830nm , Tageslichtsperrfilter
ZU-Fi_Ko25/M25,5	Rotfilter hell25, M25,5x0,5
ZU-Fi_Ko25/M27	Rotfilter hell25, in M27-Fassung :10251027
ZU-Fi_Ko25/M30,5	Rotfilter hell25 , M30,5x0,5
ZU-Fi_Ko15/M25,5	Gelbfilter Ko15, M25,5x0,5
ZU-Fi_Ko15/M27	Gelbfilter Ko15, M27x0,5
ZU-Fi_Ko15/M30,5	Gelbfilter Ko15, M30,5x0,5
ZU-Fi_OG550/M25,5	Grünfilter OG550, M25,5x0,5
ZU-Fi_OG550/M27	Grünfilter OG550, M27x0,5
ZU-Fi_OG550/M30,5	Grünfilter OG550, M30,5x0,5
ZU-Fi_KoB15/M25,5	Blaufilter KoB15, M25,5x0,5
ZU-Fi_KoB15/M27	Blaufilter KoB15, M27x0,5
ZU-Fi_KoB15/M30,5	Blaufilter KoB15, M30,5x0,5
ZU-Fi-SGUV/M40,5	Schutzglasfilter M40,5
ZU-Fi-SGUV/M30,5	Schutzglasfilter M30,5
ZU-Fi-SGUV/M27	Schutzglasfilter M27
ZU-Fi-SGUV/M25,5	Schutzglasfilter M25,5