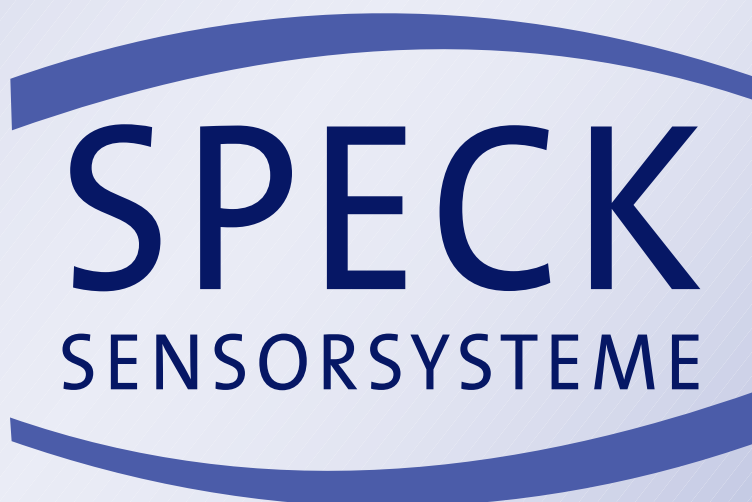


Beleuchtungen für die industrielle Bildverarbeitung

Teilkatalog **Ringlichter**



Version: 01/2013

SPECK SENSORSYSTEME GmbH
www.led-beleuchtungen.com
www.optosensoric.de

Inhaltsverzeichnis

| | |
|--------------------------------------|----|
| ÜBERBLICK..... | 3 |
| RINGLICHT RL 36..... | 5 |
| RINGLICHT RL 60..... | 6 |
| RINGLICHT RL 80..... | 7 |
| RINGLICHT RL 95..... | 8 |
| RINGLICHT RL95 EDELSTAHL (IP65)..... | 9 |
| RINGLICHT RL 250..... | 10 |
| ZUBEHÖR..... | 11 |

Überblick

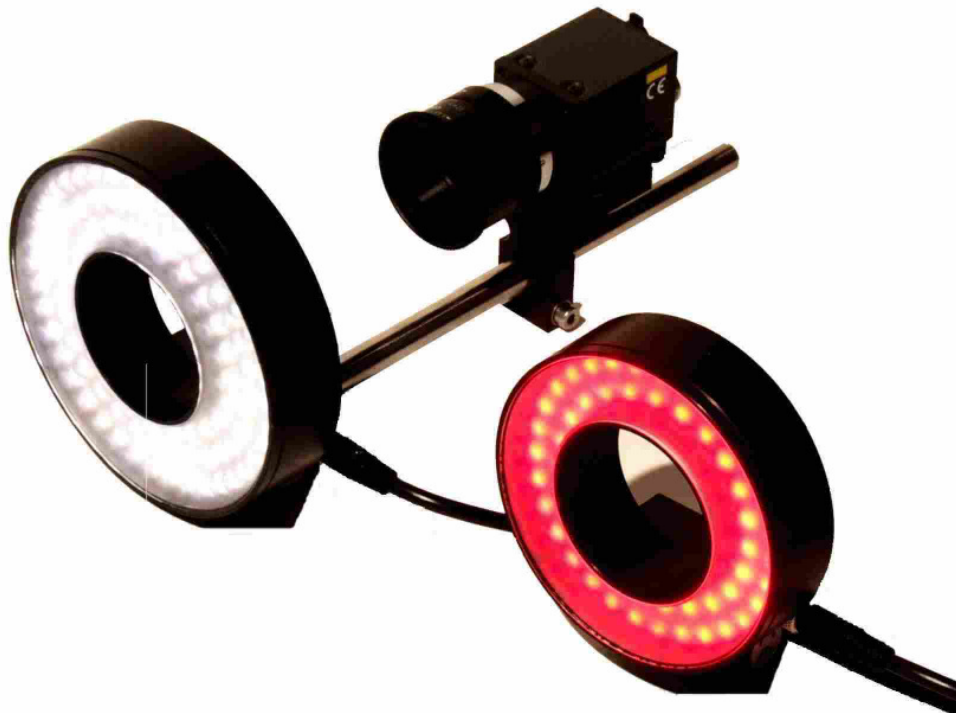
| Ringlicht | Besonderheiten | LichtaustrittsØ [mm] | Info |
|-----------|---|----------------------|-------------------------------|
| RL36 | besonders kompakt und leuchtstark | 36 | HighBrightness LEDs |
| RL60 | | 60 | |
| RL80 | | 80 | |
| RL95 | | 95 | 5mm oder HighPower LEDs |
| RL95 V2A | Edelstahl für spezielle und anspruchsvolle Umgebungen | 95 | Auch IP65 |
| RL250 | 3; 5 oder 7 LED-Ringe | 250 | Auch einzelne Ringe schaltbar |
| | | | |

| Zubehör | Besonderheiten |
|-----------------|--|
| Schaltkabel | 5A |
| HV-Blitzmodule | höherer Intensität für DC Lichtquellen |
| Stromquelle | für HighPower LED |
| Kühlkörper RL95 | Kühlkörper zum Mitbestellen oder selbst Nachrüsten: bessere Wärmeableitung, mehr Lebensdauer |

Ringlichter

Eigenschaften:

- gerichtete Wirkung, große Helligkeit durch konzentrische Bauweise, Arbeitsabstände bis 2,5 m möglich, (hohe Lichtausbeute, mittelgroße Prüfobjekte werden optimal beleuchtet)
- aufsetzbare Fresnel-Linsen bieten eine preiswerte Alternative zu den sonst schräg angeordneten LEDs üblicher Ring-/ Rundlichter
- feste Arretiermöglichkeit bietet hohe mechanische Stabilität sowie den Vorteil den Kameraabstand zum Objekt zu verändern ohne die Beleuchtung zu verschieben (siehe Ringlichtzubehör Kamerabefestigung)
- Kombinierbar mit Polarisationsfiltern, Streuscheiben oder Fresnel-Linsen
- Schutzgrad IP65 mit Kameraschutzgehäuse und Zubehör Schutzglas erreichbar



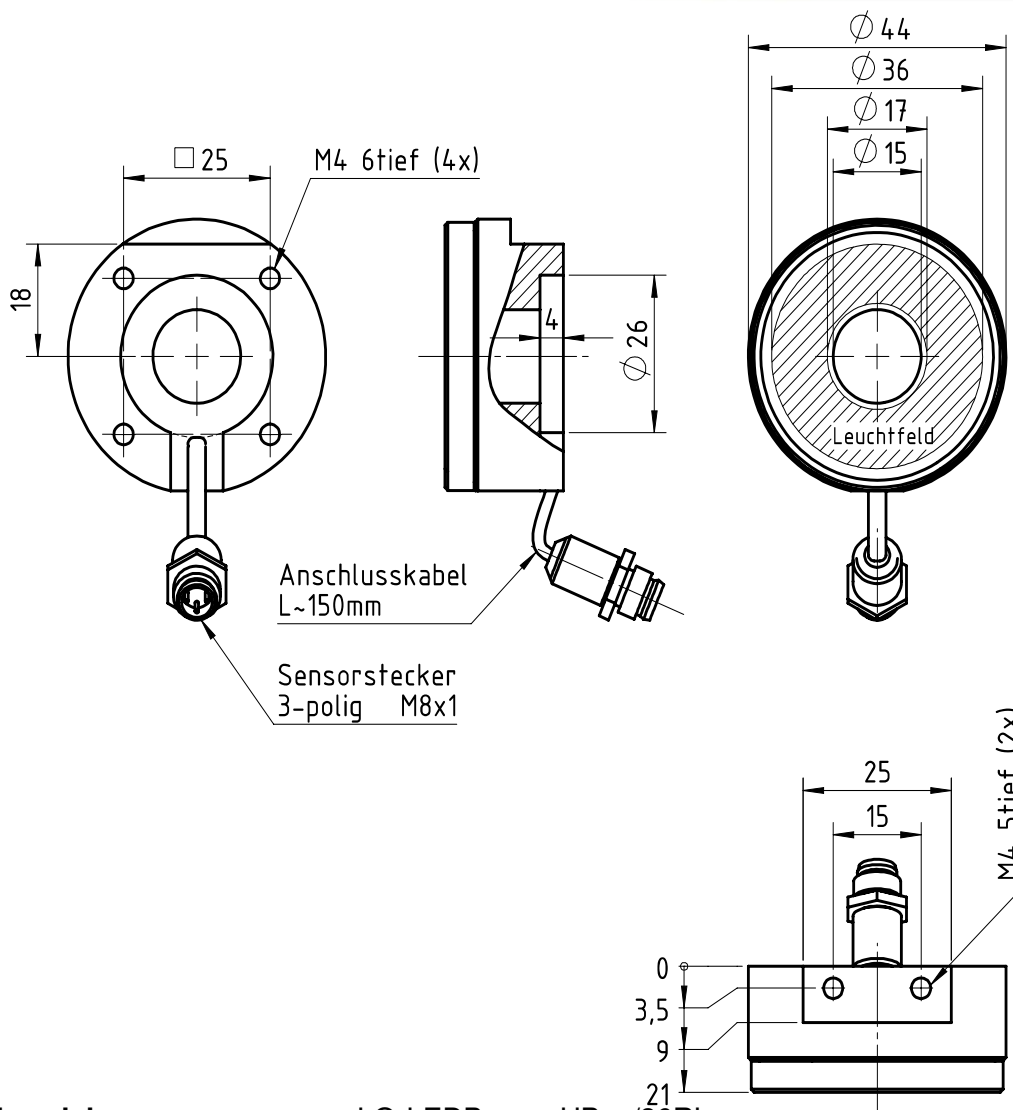
Anwendungsgebiete:

- Erkennung von Kontaktfehlern auf Leiterplatten (Lichtfokus auf ein bestimmtes Gebiet durch Fresnel-Aufsätze)
- Inspektion von gewölbten Oberflächen (Verunreinigungen oder Materialfehler)
- Kontrolle von Beschriftungen auf kleinstem Raum
- Objektuntersuchung auf einem definierten Abstand
- Diffuse Ausleuchtung von stark reflektierenden Objekten
- universell: flache Objekte, 3-dimensionale Objekte, gute Kantenbeleuchtung
- z.B. Leiterplatteninspektion, Beschriftungskontrolle, 2D-Geometrievermessung u.v.m.

Ringlicht RL 36

Spezifikationen:

- besonders kompaktes Ringlicht
- sehr hell
- Außenabmessungen [mm]:
 - $\varnothing = 44$, H = 21
- Blickfenster: $\varnothing 15$ mm
- 3-poliger Sensorstecker M8
- 12, 24 oder 36 High Efficiency LEDs



Produktbezeichnung:

LQ-LEDBxxx-nHByy/36RLz

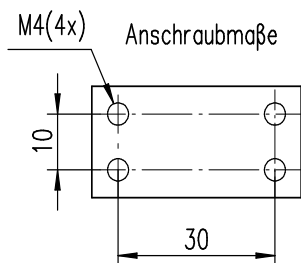
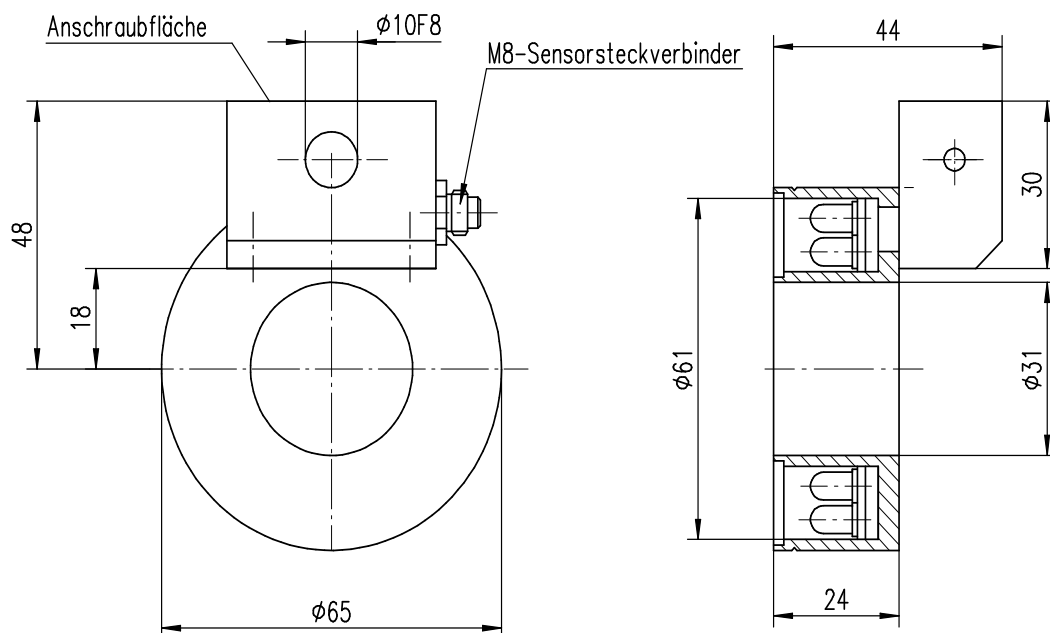
| Hi.Eff. | xxx = λ_{LED} [nm] | | yy = | z = Zusatz | | n...Anzahl LEDs |
|---------|----------------------------|----------|----------------|------------|--------------------|-----------------|
| | | | Öffnungswinkel | | | |
| | 470 | Blau | 80° | -IP## | Schutzgrad | 12, 24 oder 36 |
| | 530 | Grün | 80° | G | Auflicht gerichtet | |
| | 630 | Rot | 80° | O | ohne Optik | |
| | 850 | Infrarot | 90° | D | Diffus | |
| | 999 | Weiß | 80° | -F | Fresnel-Linse | |

RL

Ringlicht RL 60

Spezifikationen:

- Auflichtbeleuchtung, Durchlichtbeleuchtung
- gerichtetes Licht mit Deckglas oder Fresnel-Linse
- diffuse Abstrahlung mit Streuscheibe, schattenarme Ausleuchtung
- homogene Objektausleuchtung im definierten Abstand
- Dunkelfeldbeleuchtung bei kurzen Objektabständen
- Leuchtfeld Innen- \varnothing 31 mm, Außen- \varnothing 61 mm
- M8-Sensorstecker 3polig
- kombinierbar mit Kamerabefestigungs-Zubehör ZU-RL
- 2-reihig 36 LEDs
- Betriebsspannung 24 VDC



Produktbezeichnung: LQ-LEDxxx-yy/60RLz

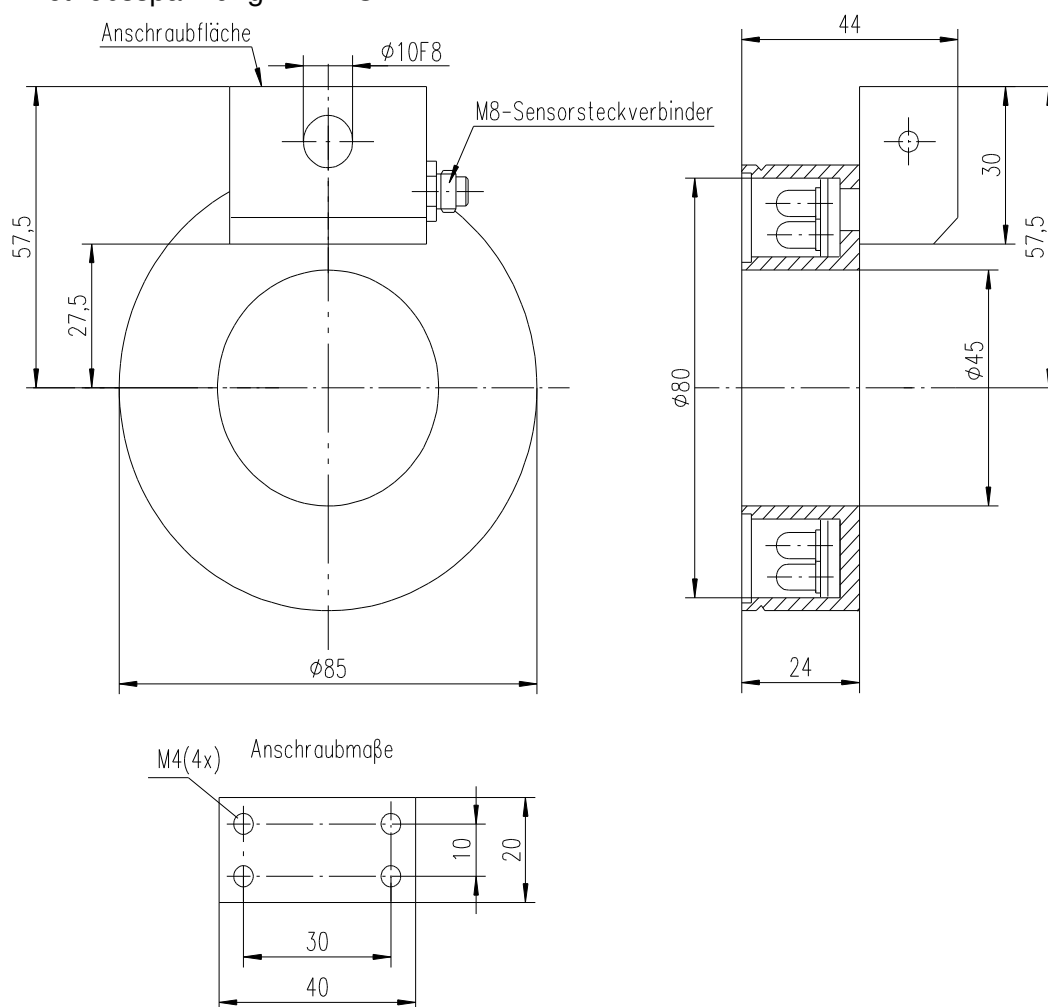
| xxx = λ_{LED} [nm] | yy = Öffnungswinkel | z = Zusatz | |
|----------------------------|---------------------|------------|--------------------|
| 365 / 395 | UV | G | Auflicht gerichtet |
| 470 | Blau | O | ohne Optik |
| 623/630 | Rot | D | Backlight |
| 875 | IR | -LA | Zyl.-Linsenarray |
| 999 | Weiß | | |

RL

Ringlicht RL 80

Spezifikationen:

- Auflichtbeleuchtung, Durchlichtbeleuchtung
- gerichtetes Licht mit Deckglas oder Fresnel-Linse
- diffuse Abstrahlung mit Streuscheibe, schattenarme Ausleuchtung
- Leuchtfeld Innen- \varnothing 45 mm, Außen- \varnothing 80 mm
- M8-Sensorstecker 3polig
- kombinierbar mit Kamerabefestigungs-Zubehör ZU-RL
- 2-reihig 54 LEDs
- Betriebsspannung 24 VDC



Produktbezeichnung: LQ-LEDxxx-yy/80RLz (DC-Variante)
 LQ-LEDBxxx-yy/80RLz (Blitz-Variante)

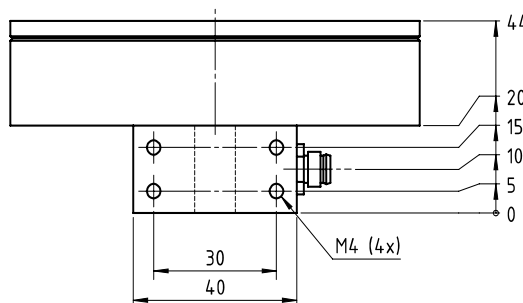
| xxx = λ_{LED} [nm] | yy = Öffnungswinkel | z = Zusatz | |
|----------------------------|---------------------|------------|--------------------|
| 365 / 395 | UV | G | Auflicht gerichtet |
| 470 | Blau | O | ohne Optik |
| 623/630 | Rot | D | Backlight |
| 875 | IR | -LA | Zyl.-Linsenarray |
| 999 | Weiß | | |

RL

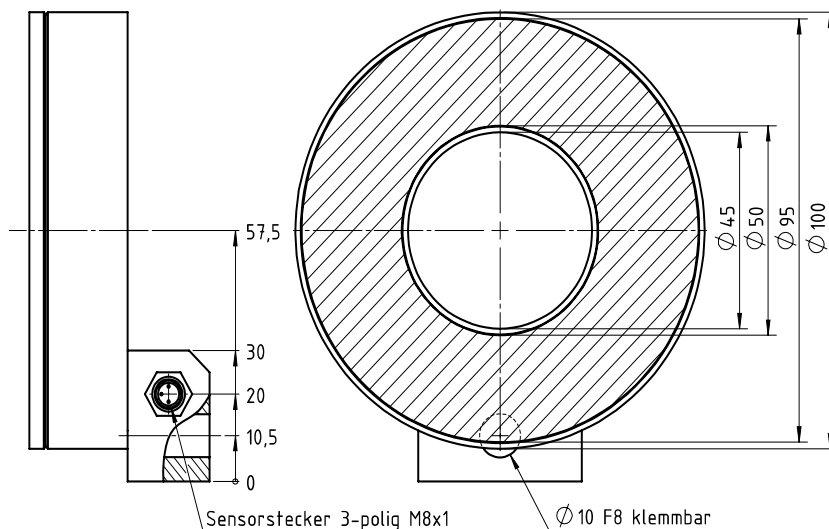
Ringlicht RL 95

Spezifikationen:

- Auflichtbeleuchtung, Durchlichtbeleuchtung
- gerichtetes Licht mit Deckglas oder Fresnel-Linse
- diffuse Abstrahlung mit Streuscheibe, schattenarme Ausleuchtung
- Leuchtfeld Innen- \varnothing 45 mm, Außen- \varnothing 95 mm
- Arbeitsabstand mit Fresnel-Linse min. 71mm
- M8-Sensorstecker 3polig
- kombinierbar mit Kamerabefestigungs-Zubehör ZU-RL
- 12 oder 24 HighPower LEDs bzw. 96 5mm-LEDs 3-reihig
- Stromversorgung:
 - 5mm: 24 VDC
 - HighPower: mit Blitzmodul oder Stromquelle



Pin1: +24VDC / Pin3: GND



Produktbezeichnung:

HighPower: LQ-LEDxxx-nWyy/95RLz

5mm: LQ-LEDxxx-yy/95RLz

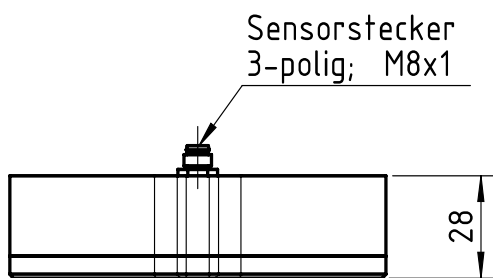
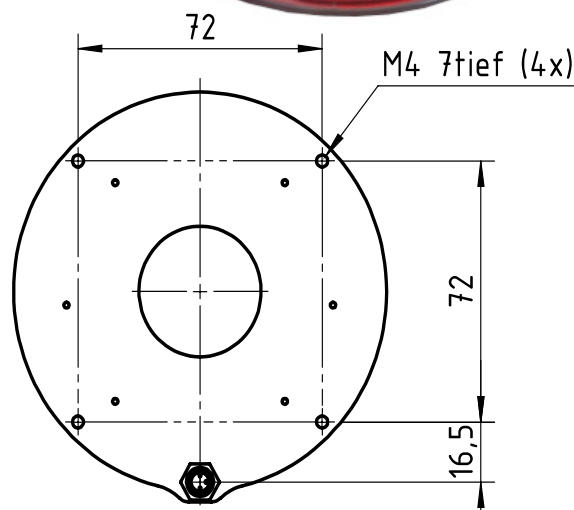
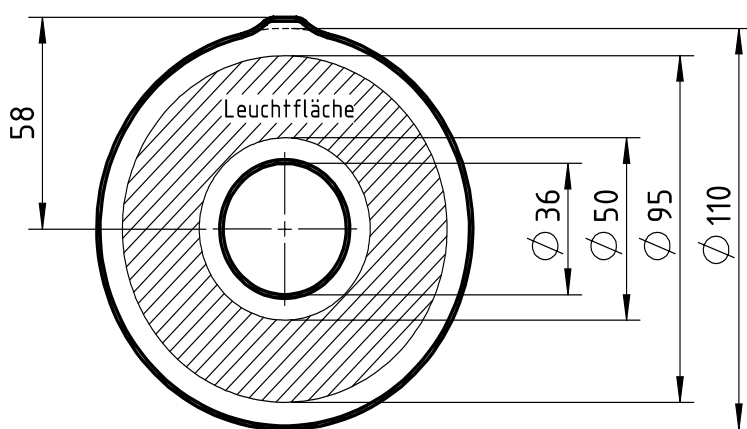
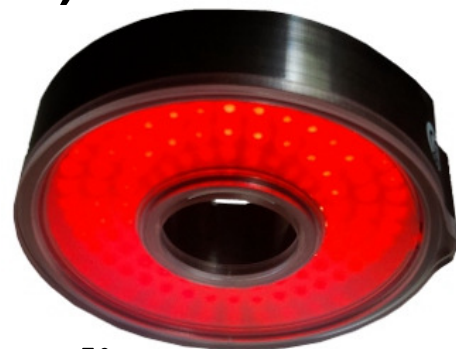
| | xxx = λ_{LED} [nm] | yy = Öffnungswinkel | n...LEDs | z...Zusatz | | |
|-----------|----------------------------|---------------------|----------------|------------------|-------|--------------------|
| HighPower | 470 | Blau | 19° / 120° | 12 oder 24 | -IP65 | Schutzgrad |
| | 590 | Gelb | 19° / 120° | | G | Auflicht gerichtet |
| | 623 / 630 | Rot | 19° / 120° | | O | ohne Optik |
| | 850 | Infrarot | 19° / 120° | | D | Backlight |
| | 999 | Weiß | 19° / 120° | | -F | Fresnel-Linse |
| 5mm | 365 / 395 | UV | 15° / 20° | 96 | | |
| | 470 | Blau | 23° / 30° | | | |
| | 623 / 630 | Rot | 8° / 23° | | | |
| | 875 | Infrarot | 6° / 17° / 30° | | | |
| | 999 | Weiß | 15° / 20° | | | |

RL

Ringlicht RL95 Edelstahl (IP65)

Spezifikationen:

- 5mm- oder High Power-LED
- Außenabmessung [mm³]:
 - LxBxH = 118x110x28
- Blickfenster: Ø36mm
- 3-poliger Sensorstecker M8
- Befestigung:
 - Rückwandig
 - quadratisch 72mm 4xM7



Pin1: +24 VDC
Pin3: GND

Produktbezeichnung: **5mm LED** **DC** **LQ-LEDxxx-yy/95A2RLz**
 5mm LED **Blitz Modul** **LQ-LEDBxxx-yy/95A2RLz**
 High Power **DC** **LQ-LEDxxx-nWyy/95A2RLz**

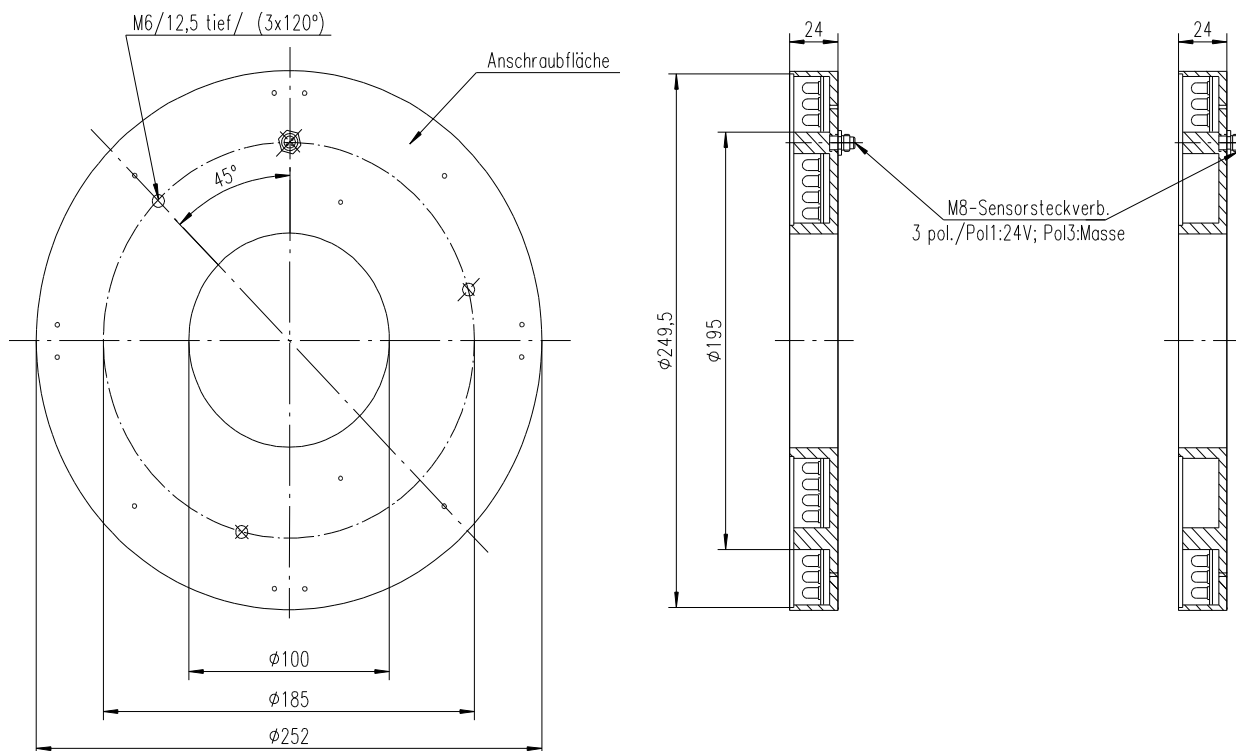
| | xxx = λ _{LED} [nm] | yy = Öffnungswinkel | n...LEDs | z...Zusatz | | |
|-----------|-----------------------------|---------------------|----------------|------------------|-------|--------------------|
| HighPower | 470 | Blau | 19° / 120° | 12 oder 24 | -IP65 | Schutzgrad |
| | 590 | Gelb | 19° / 120° | | G | Auflicht gerichtet |
| | 623 / 630 | Rot | 19° / 120° | | O | ohne Optik |
| | 850 | Infrarot | 19° / 120° | | D | Backlight |
| | 999 | Weiß | 19° / 120° | | -F | Fresnel-Linse |
| 5mm | 365 / 395 | UV | 15° / 20° | 96 | | |
| | 470 | Blau | 23° / 30° | | | |
| | 623 / 630 | Rot | 8° / 23° | | | |
| | 875 | Infrarot | 6° / 17° / 30° | | | |
| | 999 | Weiß | 15° / 20° | | | |

RL

Ringlicht RL 250

Spezifikationen:

- Auflichtbeleuchtung
- gerichtetes Licht mit Deckscheibe oder Fresnel-Linse
- diffuse Abstrahlung mit Streuscheibe, schattenarme Ausleuchtung
- Leuchtfeld: Innen- \varnothing 100 mm, Außen- \varnothing 250 mm
- Dunkelfeldbeleuchtung bei kurzen Objektabständen
- M8-Sensorstecker 3- oder 4polig
- 3-reihig 288 LEDs, 5-reihig 432 LEDs oder 7-reihig 528 LEDs
- Betriebsspannung 24 VDC



Produktbezeichnung: 3reihig LQ-LEDxxx-yy/250RLz (DC-Variante)
 LQ-LEDBxxx-yy/250RLz (Blitz-Variante)
 7reihig LQ-LEDxxx-3xyy/250RLz (DC-Variante)
 LQ-LEDBxxx-3xyy/250RLz (Blitz-Variante)
 andere Konfigurationen auf Anfrage!

| xxx = λ_{LED} [nm] | yy = Öffnungswinkel | z = Zusatz |
|----------------------------|---------------------|-------------------------------------|
| 365 / 395 | UV | 15° / 20° G Auflicht gerichtet |
| 470 | Blau | 23° / 30° O ohne Optik |
| 623/630 | Rot | 8° / 23° D Backlight |
| 875 | IR | 6° / 17° / 30° -LA Zyl.-Linsenarray |
| 999 | Weiß | 15° / 20° |

RL

Zubehör

| Name | Info | Daten | Produktbezeichnung |
|--------------------------------|--|--|--|
| SV-Kabel für LQ | mit Stecker, 3polig | X= 2m, 5m, 10m | KAB-LIYCY3x0,25/Xm |
| Schaltkabel | $I_{max} = 5A$ | $n \dots 2 / 3$ -polig $X \dots$ Länge [m] | ZU-SK n x0.25/ X m |
| Stromquelle | für HighPower LED zwichenschaltbar | $U_{in} = 24V$ $U_{out} > U_{in}$ $I_{max} = 0,2A, 0,7A, 1A$ | ZU-SQ- I_{max} /M8 |
| Blitzmodul UG | für alle Beleuchtungen | $U_{in} = 24V$ $U_{out} = 24V$ $I_{max} = 3A$ | ZU-LEDB-24V/UG |
| Blitzmodul 20V | für alle Beleuchtungen | $U_{in} = 24V$ $U_{out} = 20V$ $I_{max} = 3A, 8A$ | ZU-LEDB-24V/ I_{max} A |
| HV-Blitzmodule | höhere Intensität für DC Lichtquellen | $U_{in} = 24V$ $U_{out} = 36V, 39V,$ $46V, 48V,$ $I_{max} = 3A, 5A$ | ZU-LEDB- 24V/ U_{out} I_{max} A |
| Kamerabefestigung | Stange 200 mm + Klemme | | ZU-RL |
| Schutz- und Deckglas im Halter | entspiegelte Schutzabdeckung und Halter für z.B. Pol- und Farbfilterfolie; mit Dichtung IP65-Schutz für alle RL95 und RL80 | | ZU-LO-AbGlas/ TYP |
| Fresnel-Linse | Fresnel-Linse für Ringlichter | XX...Brennweite = {71mm, 102mm, 230mm, 400mm} | ZU-LO-F' XX / TYP |
| Streuscheibe | G-gerichtet 8°; AR-gerichtet 2°; D-ws diffus | | ZU-LO-AbGlas/ TYP |
| Polarisationsfilter | Filterfolie für den VIS-Bereich | | ZU-LO-Pol/ TYP |
| Farbfilterscheibe | blau, rot | xxx= 470; 630 [nm] | ZU-LO-FFi xxx / TYP |
| RL95 mit Kühlkörper | fest montierter Kühlkörper verringert die Arbeitstemperatur und ermöglicht eine längere Lebensdauer | Ringhöhe mit Kühlkörper 44mm statt 24mm | LQ-LEDxxx.../ 95RLz- KK20 |
| Nachrüstkühlkörper | für alle Ringlichter mit Standard-Halteblock | | ZU-KK10/ TYP |

TYP...Lichtquellenbezeichnung (z.B. 95RL für das Ringlicht 95)

Hinweise:

Die LED-Wellenlängen stellen nur eine Auswahl dar. Andere Wellenlängen und Leistungen der LEDs auf Anfrage!

Sollten Sie noch nichts passendes gefunden haben, bitten wir Sie uns anzurufen, da wir ständig neue Produkte entwickeln. Wir beraten Sie gern und helfen weiter!