

Beleuchtungen für die industrielle Bildverarbeitung

Teilkatalog **Tunnellichter**



Version: 02/2012

SPECK SENSORSYSTEME GmbH
www.led-beleuchtungen.com
www.optosensoric.de

Inhaltsverzeichnis

ÜBERBLICK.....	3
TUNNELLICHT TL115x200.....	5
TUNNELLICHT TL450x400.....	6
ZUBEHÖR	7

Überblick

Tunnellicht	Besonderheiten	Lichtaustrittsfläche [mm ²]	Info
TL115x200		115x200	
TL450x400		450x400	

Zubehör	Besonderheiten
Schaltkabel	5A
HV- Blitzmodule	höherer Intensität für DC Lichtquellen

Tunnellichter

Eigenschaften:

- sehr diffuse Beleuchtung
- vorteilhaft besonders für runde, zylindrische und stark reflektierende Gegenstände

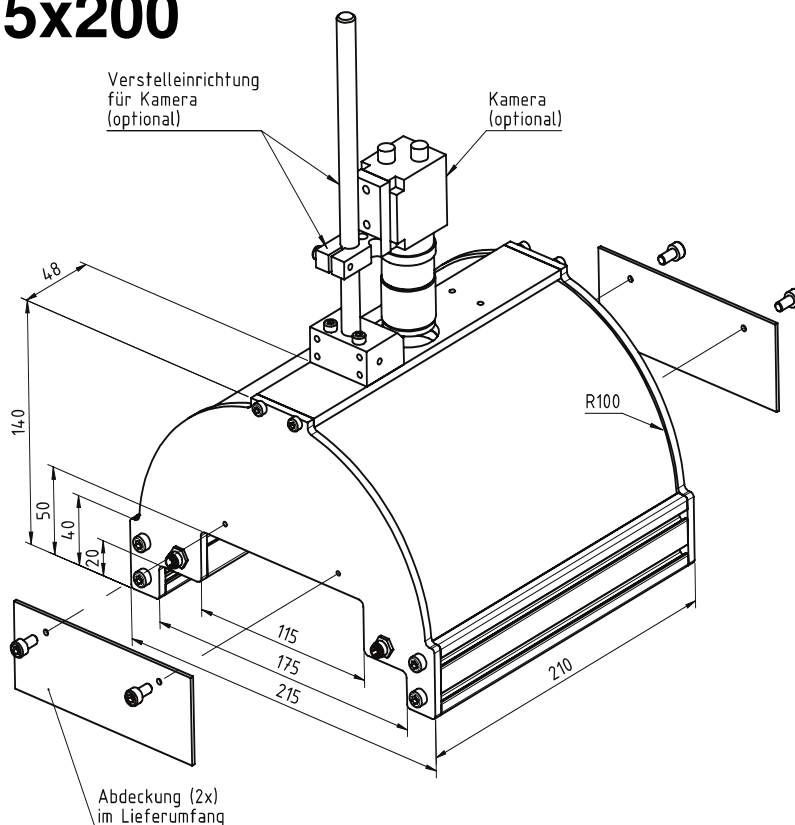
Anwendungsgebiete:

- Betrachtung von Fließbandmaterialien
-

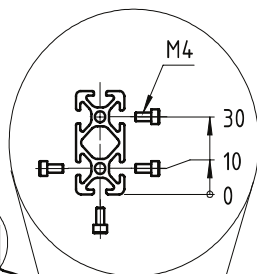
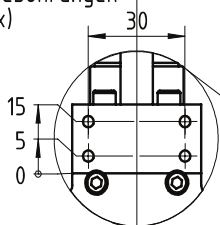
Tunnellicht TL115x200

Spezifikationen:

- Außenabmessung[mm³]: 210x215x140*
*(ohne Kameraaufbau)
- Lichtaustritt: 115x200mm²
- Sichtfenster: Ø 31mm
- optionale Halterung anpassbar auf verschiedenste Kameras
- 2x 3-poliger Sensorstecker M8
- Befestigung mittels
 - M4 Nutensteine am Sockel
 - M4 Bohrungen an Kuppel



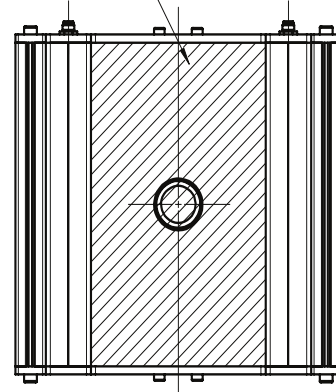
Zusätzliche Befestigungsmöglichkeit über Gewindebohrungen M4 6tief (4x)



Befestigung beidseitig im gekennzeichneten Bereich mit Nutensteinen

Sensorstecker 3-polig M8x1 (2x)

Lichtaustritt 115mm x 200mm



Produktbezeichnung:

LQ-LEDxxx-yy/115x200TL

(DC Variante)

LQ-LEDBxxx-yy/115x200TL

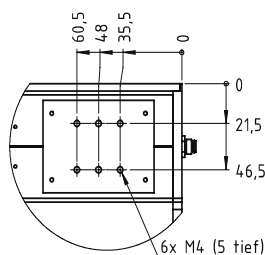
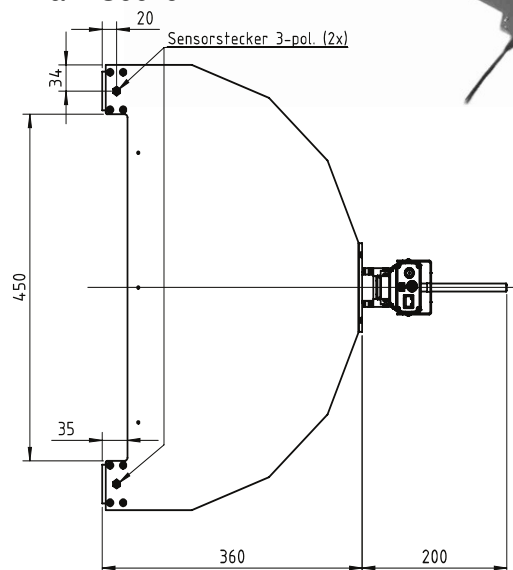
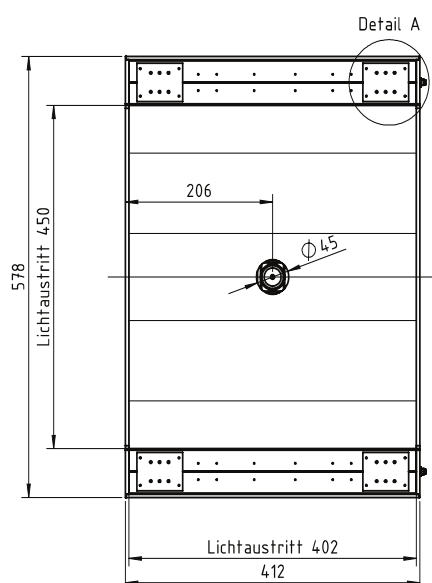
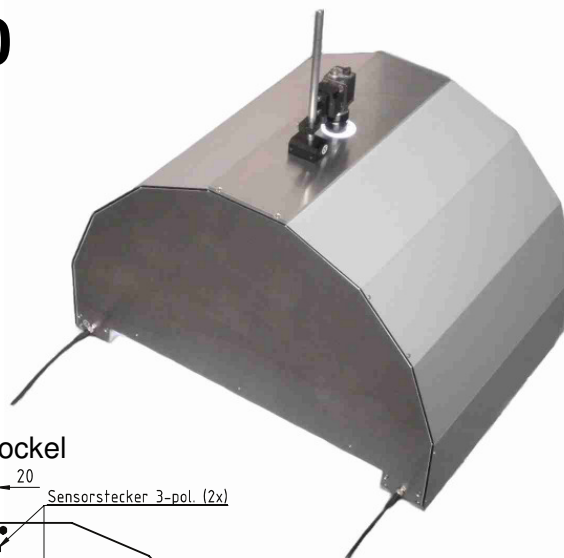
(Blitz Variante)

xxx = λ _{LED} [nm]		yy = Öffnungswinkel
365 / 395	UV	15°
470	Blau	23° / 30°
623 / 630	Rot	8° / 23°
875	Infrarot	6° / 17° / 30°
999	Weiss	15° / 20°

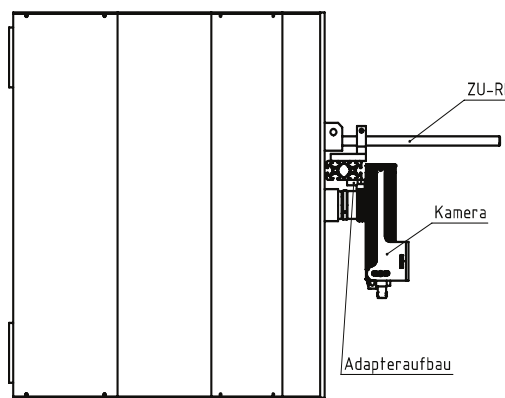
Tunnellicht TL450x400

Spezifikationen:

- Außenabmessung[mm³]:
LxBxH = 578x412x360*
*(ohne Kameraaufbau)
- Lichtaustritt: 450x400mm²
- Sichtfenster: Ø 45mm
- optional: Kamerahalterung
Anpassbar je nach Typ
- 2x3-poliger Sensorstecker M8
- Befestigung:
 - 4x Befestigungsplatten mit 6xM4 am Sockel



Detail A
Maße sind bei allen vier Befestigungsplatten identisch



Produktbezeichnung:

LQ-LEDxxx-yy/450x400TL (DC Variante)
LQ-LEDBxxx-yy/450x400TL (Blitz Variante)

xxx = λ _{LED} [nm]		yy = Öffnungswinkel
365 / 395	UV	15°
470	Blau	23° / 30°
623 / 630	Rot	8° / 23°
875	Infrarot	6° / 17° / 30°
999	Weiss	15° / 20°



Zubehör

Name	Info	Daten	Produktbezeichnung
Schaltkabel	5A n ... 2 / 3 -polig X ... Länge [m]		ZU-SKnx0.25/Xm
HV-Blitzmodule	höhere Intensität für DC Lichtquellen	$U_{in} = 24V$ $U_{out} = 36V, 39V, 46V, 48V$ $I_{max} = 3A, 5A$	ZU-LEDB-24V/ $U_{out} I_{max}A$
Stromquelle	für Highpower LED zwischenschaltbar	$U_{in} = 24V$ $U_{out} > U_{in}$ $I_{max} = 0,2A, 0,7A, 1A$	ZU-SQ- $I_{max}/M8$

Hinweise:

Die LED-Wellenlängen stellen nur eine Auswahl dar. Andere Wellenlängen und Leistungen der LEDs auf Anfrage!

Dieser Katalog ist ein Teil des kompletten Produktkatalogs und enthält nur Tunnellichter. Sollten Sie hier nichts passendes gefunden haben, schauen sie doch bitte in unseren Komplettkatalog n unsere anderen Teilkataloge oder rufen Sie uns an. Es sind ständig neue Produkte in der Entwicklung.

Auch bei anderweitigen Fragen beraten wir Sie gern und helfen weiter!